

# BACCALAUREAT GENERAL

Session 2004

Série S Sciences de l'Ingénieur

## ETUDE D'UN SYSTEME PLURITECHNIQUE

Coefficient : 4

Durée de l'épreuve : 4 heures

*Aucun document n'est autorisé.*

*Le matériel autorisé comprend toutes les calculatrices de poche, y compris les calculatrices programmables alphanumériques ou à écran graphique, à condition que leur fonctionnement soit autonome et qu'il ne soit pas fait usage d'imprimante, conformément à la circulaire n°99-181 du 16 novembre 1999.*

Les réponses seront données sur les documents réponses (pages 13 et 14) et sur feuille de copie.  
Il est conseillé de traiter les différentes parties dans l'ordre.

### Eolienne Turbowinds T400-34



#### Composition du sujet et sommaire :

- **Un dossier relié "TEXTE DU SUJET" de 10 pages numérotées de 1/14 à 10/14 comportant :**
  - **Une présentation du support :** pages 2 à 3  
durée conseillée pour la lecture : 30 minutes
  - **Une première étude : Produire de l'énergie électrique adaptée au réseau EDF** page 4  
durée conseillée : 50 minutes barème indicatif : 5 points
  - **Une deuxième étude : Mesurer la vitesse du vent pour autoriser la production** pages 5 à 6  
durée conseillée : 50 minutes barème indicatif : 5 points
  - **Une troisième étude : Conserver une fréquence du courant régulière** page 7  
durée conseillée : 60 minutes barème indicatif : 5 points
  - **Une quatrième étude : Superviser la production de la ferme éolienne** pages 8 à 10  
durée conseillée : 50 minutes barème indicatif : 5 points
- **Un dossier "DOCUMENTS TECHNIQUES" :** documents DT1 et DT2  
pages numérotées 11/14 et 12/14
- **Un dossier "DOCUMENTS REPONSES" :** documents DR1 à DR2  
pages numérotées 13/14 et 14/14

#### Conseils au candidat :

Vérifier que vous disposez bien de tous les documents définis dans le sommaire.

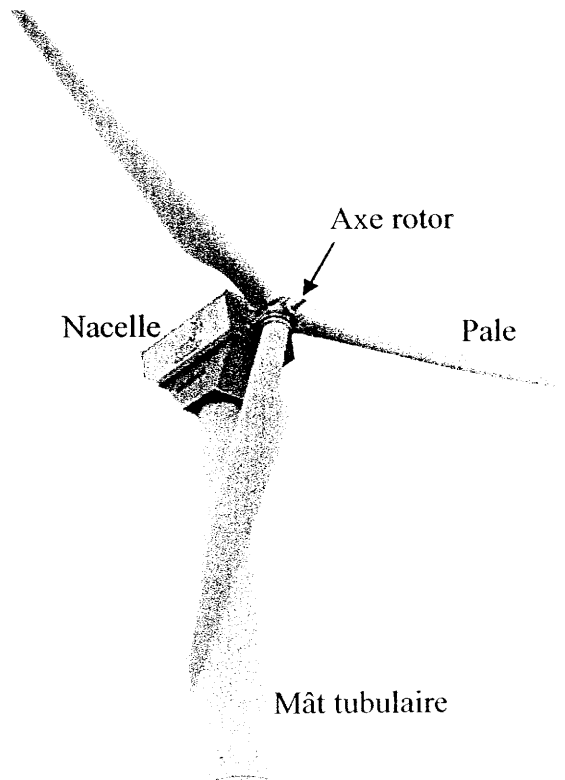
La phase d'appropriation d'un système pluritechnique passe par la lecture attentive de l'ensemble du sujet. Il est fortement conseillé de consacrer au moins 30 minutes à cette phase de découverte.

## Présentation du système

L'éolienne transforme l'énergie cinétique du vent en énergie électrique. Elle produit de l'électricité à partir d'une énergie naturelle et renouvelable.

L'éolienne est principalement constituée d'un rotor à trois pales, d'une nacelle orientable et d'un mât tubulaire :

- **Le rotor** permet l'articulation des 3 pales. Elles pivotent autour de leur axe principal pour moduler la prise au vent.
- **La nacelle** renferme ( voir page 3 ) :
  - un générateur électrique entraîné par le rotor par l'intermédiaire d'un multiplicateur de vitesse,
  - un vérin de réglage pour modifier la position des pales pour la prise au vent,
  - un moteur hydraulique permettant à la nacelle d'être toujours orientée face au vent,
  - un boîtier de contrôle centralisant les informations provenant d'un anémomètre et d'une girouette.
- **Le mât tubulaire** permet l'accès à la nacelle par une porte et une échelle interne. Un ordinateur, utilisé pour le pilotage et la transmission des données à la nacelle par une liaison série RS232, ainsi que les appareillages électriques sont logés dans la base du mât.



## Description du fonctionnement

L'éolienne démarre lorsque le vent atteint la vitesse de 4 m/s. Malgré les variations de la vitesse du vent, le rotor doit toujours tourner à vitesse constante  $N$  avoisinant les 1500 tr/min, pour produire à l'aide d'une génératrice une énergie électrique à une fréquence régulière de 50 Hz (conforme au réseau EDF).

À l'arrêt, les pales font un angle de  $90^\circ$  avec le plan de rotation, pour n'avoir aucune prise au vent. Cette position est appelée **position en « drapeau »**. Elle est adoptée lorsque la vitesse du vent est insuffisante ( $< 4$  m/s) ou trop importante ( $> 25$  m/s). Régulièrement, une phase de mesure intervient, pendant laquelle la vitesse du vent est évaluée grâce à l'anémomètre.

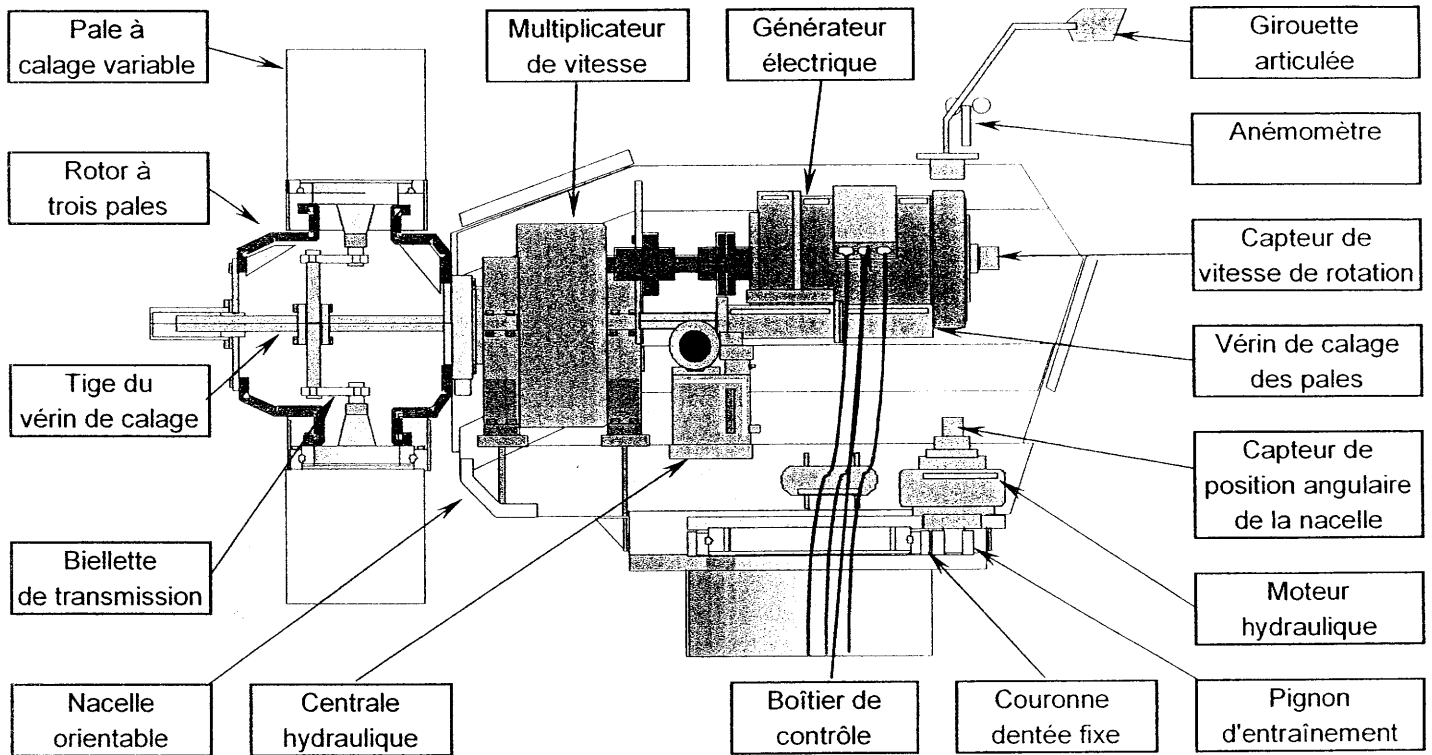
Lors de la phase de démarrage, les pales sont placées progressivement en **position de travail** pour obtenir une vitesse de rotation constante du générateur de 1500 tours par minute. Celui-ci est alors couplé au réseau électrique EDF.

Deux réglages sont fréquemment opérés pour tenir compte des variations du vent (sens et vitesse):

- l'orientation de la nacelle pour la garder face au vent dominant (information donnée par une girouette).
- la modification de la position des pales afin d'assurer une vitesse de rotation constante du générateur. (information donnée par une génératrice tachymétrique).

Vitesse de vent suffisante (démarrage de la production) : 4 m/s  
Vitesse de vent où la puissance nominale (400 KW) est atteinte : 14 m/s  
Vitesse de vent trop importante (arrêt de la production) : 25 m/s

## Structure interne de la nacelle

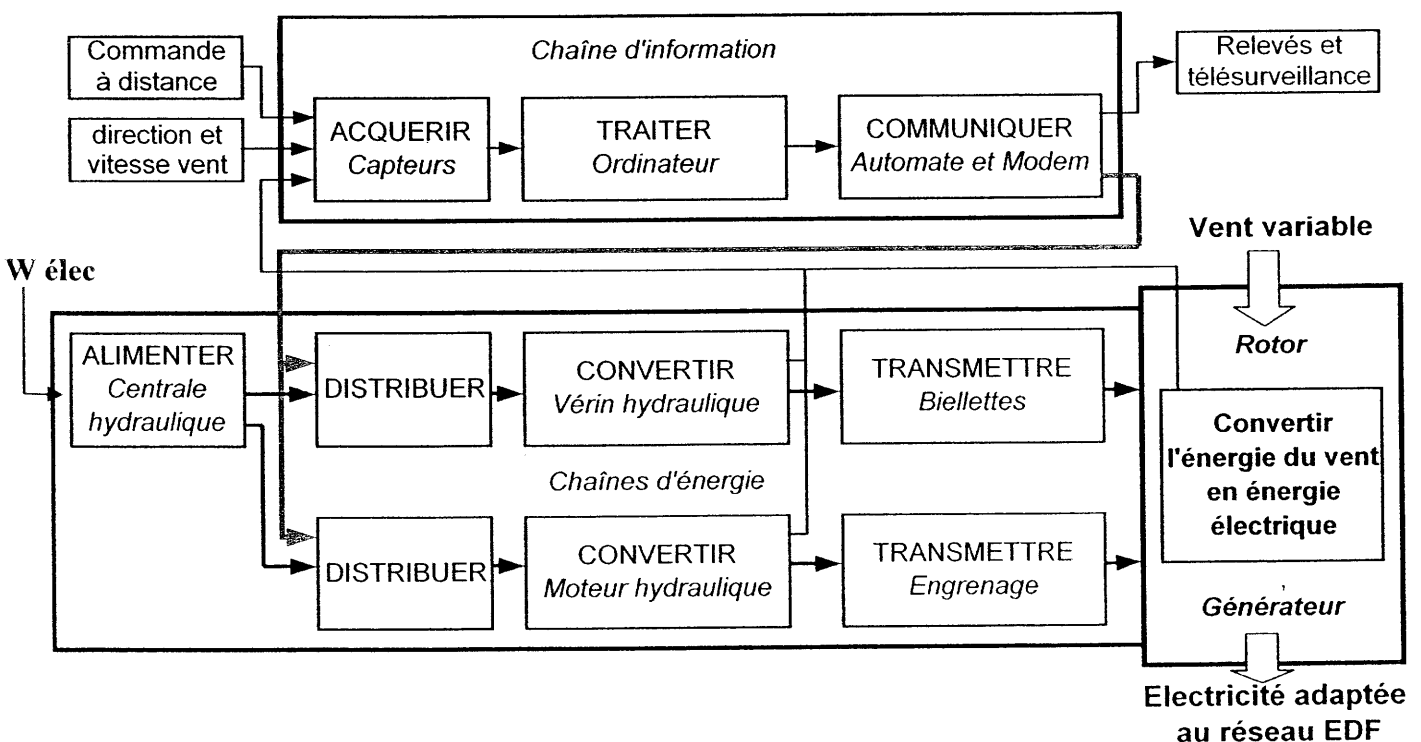


Rotor à 3 pales : longueur d'une pale : 17 m

Transmission : multiplicateur à engrenages à 3 étages parallèles      rapport de multiplication  $r = 45,45$   
 rendement du multiplicateur  $\eta_1 = 0,92$

Générateur : puissance nominale 400 KW    fréquence 50 Hz    vitesse de rotation  $N_{\text{gén}} = 1500 \text{ tr / min}$   
 rendement du générateur  $\eta_2 = 0,97$

## Structure fonctionnelle



**Problématique globale :** Comment produire une énergie électrique adaptée au réseau EDF à partir d'une énergie naturelle qui fluctue en direction et en intensité ?

### Première étude : Produire de l'énergie électrique.

*L'éolienne doit fournir une énergie électrique adaptée au cahier des charges du réseau EDF. La fréquence du courant alternatif doit être régulière, de 50 Hz, quelles que soient les variations du vent. L'objet de cette étude est d'identifier les solutions choisies par le constructeur pour tenir compte de ces variations et de vérifier le respect du cahier des charges.*

#### Identification des solutions retenues pour tenir compte des variations du vent.

*La description du fonctionnement permet d'exprimer un certain nombre de fonctions réalisées par l'éolienne.*

*L'analyse fonctionnelle est modélisée par le diagramme FAST donné en document réponse DRI.*

**Question 1 :** Compléter ce diagramme FAST en indiquant les solutions retenues pour toutes les fonctions citées.

#### Vérifications du respect du cahier des charges.

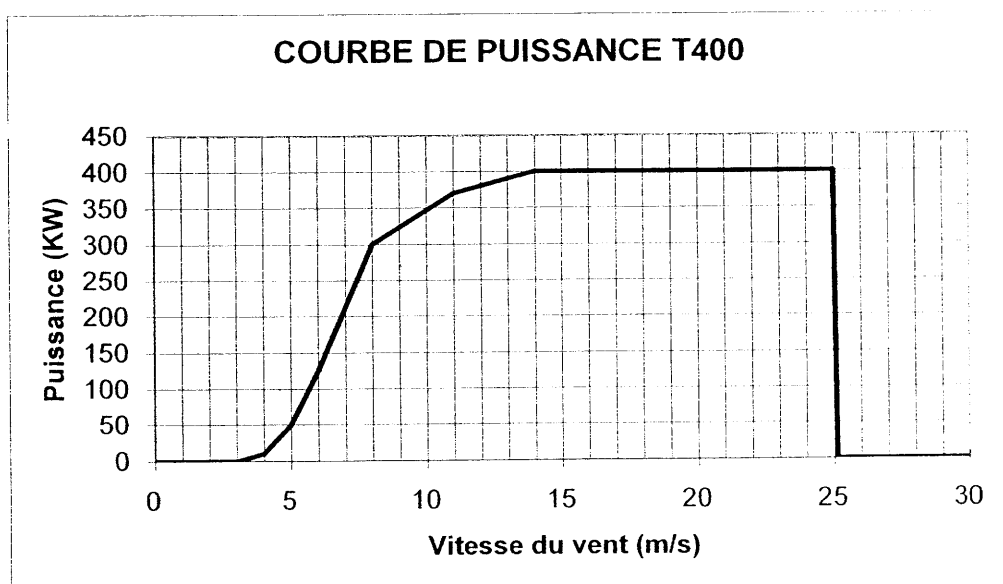
*Le couplage de l'éolienne au réseau EDF est établi lorsque le générateur atteint une vitesse de rotation de 1500 tours par minute. La fréquence du courant alternatif produit est alors de 50 Hz et le réseau ne tolère qu'un écart maximal de  $\pm 1$  Hz.*

*La vitesse de rotation du rotor est limitée à cause du bruit. la vitesse tangentielle en bout de pale est limitée à 60 m/s car le bruit aérodynamique augmente beaucoup au delà.*

**Question 2 :** Déterminer les valeurs minimale et maximale de la vitesse de rotation du rotor permettant de respecter le cahier des charges du courant fourni au réseau.  
La limitation du niveau sonore est-elle respectée ?

*Le document du constructeur indique la puissance électrique fournie au réseau EDF en KW en fonction de la vitesse du vent en m/s.*

**Question 3 :** Pendant la phase de production, en supposant une vitesse du générateur constante de 1500 tr/min, déterminer les valeurs minimale et maximale du couple exercé par les pales sur le rotor (la valeur limite minimale sera calculée pour une vitesse de vent de 5 m/s). Préciser la démarche adoptée.



## Deuxième étude : Mesurer la vitesse du vent pour autoriser la production.

L'objet de cette étude est de vérifier les caractéristiques techniques de la chaîne d'acquisition permettant de mesurer la vitesse du vent pour déclencher le démarrage ou l'arrêt de la production d'électricité.



### Caractéristiques de l'anémomètre T87

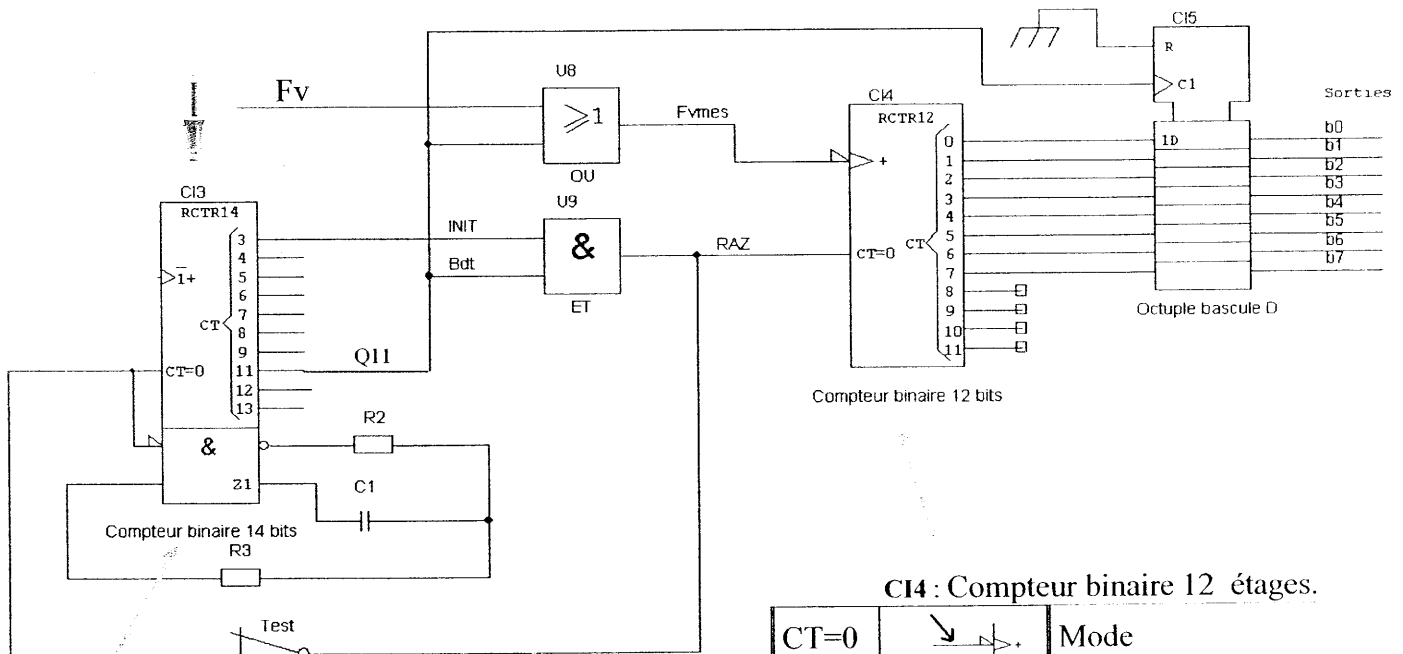
Gamme de mesure : 0 – 70 m/s  
Précision : ± 0,3 m/s

L'anémomètre T87 capte la vitesse du vent et transmet un signal dont la fréquence varie proportionnellement à cette vitesse.

Un générateur d'impulsions solidaire du moulinet délivre un signal binaire périodique Fv (Fréquence vent) en sortie ( 1m/s → 4 Hz).

Schéma structurel (extrait de la chaîne d'acquisition) permettant de transformer le signal Fv en un mot binaire de 8 bits.

C15 : Octuple élément mémoire (Bascules D)



C14 : Compteur binaire 12 étages.

CT=0	Mode
0	Incrémentation du compteur
0	sans changement
1	Mise à zéro des sorties

C13 : Compteur binaire naturel 14 étages (à oscillateur intégré dont la fréquence  $f_{OSC} = 2048$  Hz est fixée par les composants externes R2, R3 et C1).

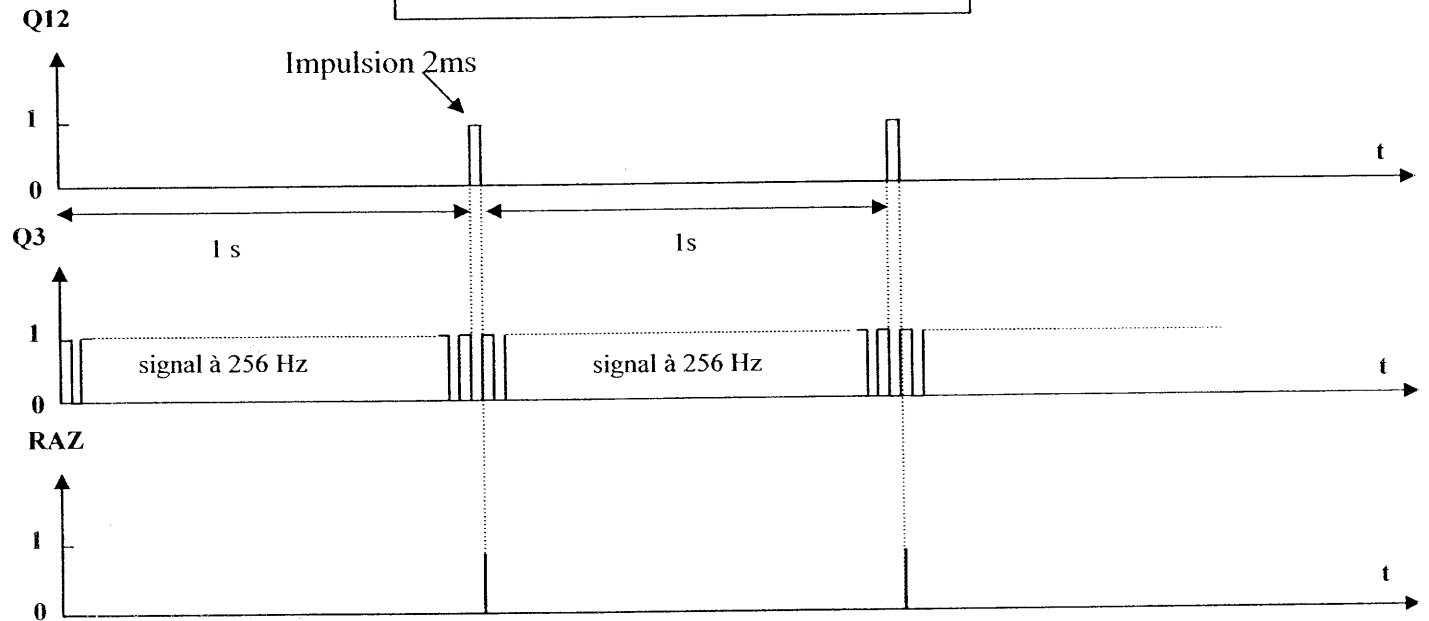
Remarque : il est normal que les sorties  $Q_0$ ,  $Q_1$ ,  $Q_2$  et  $Q_{10}$  ne soient pas présentes.

CT=0	Mode
0	Incrémentation du compteur
1	Mise à zéro des sorties

Le compteur génère sa propre horloge et compte en binaire naturel.

**Question 4 :** En mode TEST (interrupteur TEST ouvert) l'entrée « CT=0 » de CI3 est à 0. Vérifier par le calcul que la fréquence du signal de sortie Q11 est de 0,5 Hz. On utilisera la formule suivante :  $f_{Qn} = f_{OSC} / 2^{n+1}$  (dans ce cas, le rapport cyclique du signal est de 1/2).

**Chronogrammes de fonctionnement**



**Question 5 :** En mode FONCTIONNEMENT (interrupteur TEST fermé) utiliser le chronogramme ci-dessus et le schéma structurel de la page précédente pour :

- Justifier l'évolution des signaux Q11 et RAZ pour cette situation de fonctionnement.
- Définir la condition logique sur le signal Q11 permettant le comptage des impulsions issues de l'anémomètre. En déduire la durée de comptage ainsi obtenue.
- Quel est le signal activant la mise en mémoire du résultat du comptage ? Préciser l'événement particulier qui la provoque ? (niveau logique ou type de front ). Justifier votre réponse.
- Donner pour la vitesse de vent d'arrêt de la production, l'information numérique b7 b6 b5 b4 b3 b2 b1 b0 présente en sortie.

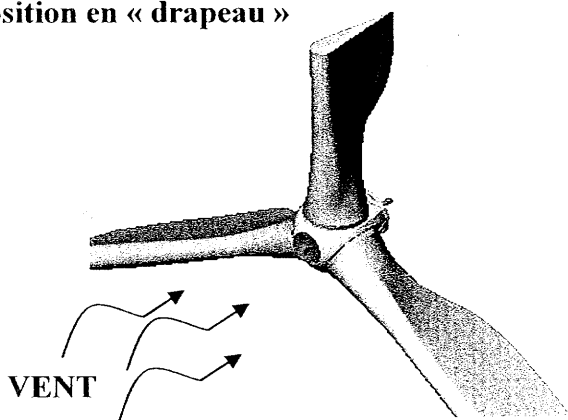
### Troisième étude : Gérer la prise au vent des pales.

*L'objet de cette étude est de déterminer les caractéristiques de l'actionneur permettant de corriger la prise au vent des pales quand le vent change d'intensité.*

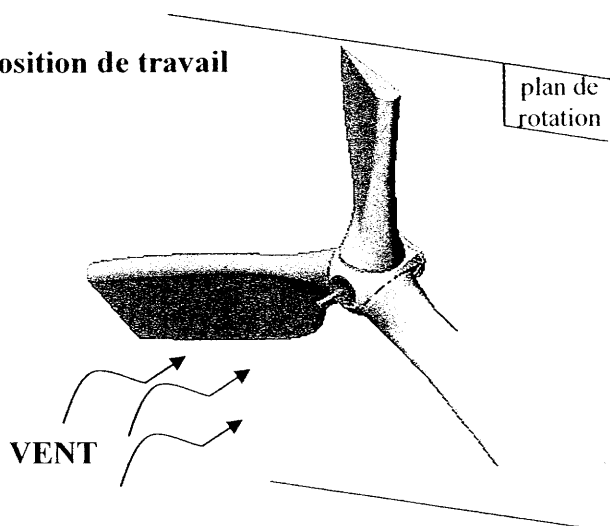
Chaque pale est assemblée sur le rotor par l'intermédiaire d'une liaison pivot permettant sa rotation autour de son axe longitudinal (voir document page 11). La translation de la tige du vérin est transmise par le plateau aux 3 biellettes pour entraîner le pivotement des pales. Le document réponse DR2 figure 2 représente une épure de la vue de dessus du rotor quand les pales sont en position drapeau  $\alpha = 45^\circ$ . La position travail pour une prise au vent optimale est obtenue quand  $\alpha = 120^\circ$ .

#### Système de calage des pales

Position en « drapeau »



Position de travail



**Question 6 :** A partir du plan d'ensemble, compléter le schéma cinématique (document réponse DR2 figure1). Vous indiquerez le plus précisément possible la nature des liaisons manquantes (nom, centre, axe, numéro des pièces).

**Question 7 :** Déterminer graphiquement, sur le document réponse DR2 figure 2, la course de la tige du vérin double effet simple tige pour passer de la position dite « en drapeau » à la position de travail. Vous ferez apparaître les différentes constructions et vous préciserez la nature des mouvements des différentes pièces par rapport au moyeu.

Les principales caractéristiques de la centrale hydraulique alimentant le vérin double effet simple tige sont:

- pression maximale 17,5 MPa (175 bars)
- débit supposé constant de 30 l/min

L'action du vent et les effets dynamiques sur les pales tendent à ramener ces dernières vers la position dite en « drapeau ». Un effort de poussée de 150 000 N du vérin simple tige (diamètre piston 125mm, diamètre tige 90mm) est nécessaire pour maintenir la position de travail des pales (on supposera cet effort constant).

**Question 8 :** - Calculer la valeur de la pression d'huile pour alimenter le vérin de diamètre 125 mm. Est-ce compatible avec la pression que peut délivrer la centrale ?

Quand le vent dépasse la vitesse limite et que le phénomène dure, il est nécessaire de mettre rapidement les pales dans la position dite « en drapeau ». Le constructeur prévoit un temps maximal de 5 secondes.

**Question 9 :** - Après avoir calculé la vitesse moyenne de rentrée de tige du vérin, en déduire si le débit de la centrale hydraulique est suffisant.

## Quatrième étude : Superviser la production de la ferme éolienne.

Les éoliennes sont organisées en réseau réalisant ainsi une ferme éolienne.

Pour autoriser le couplage au réseau, l'ordinateur de gestion contrôle les données issues des éoliennes de la ferme. L'objet de cette étude est d'identifier la nature des liaisons d'informations du réseau d'éoliennes puis de produire une solution permettant la détection d'une erreur lors de la transmission de l'information numérique « vitesse du vent » entre la nacelle et l'ordinateur de contrôle.

Chaque éolienne de la ferme comporte un système appelé « contrôle commande ».

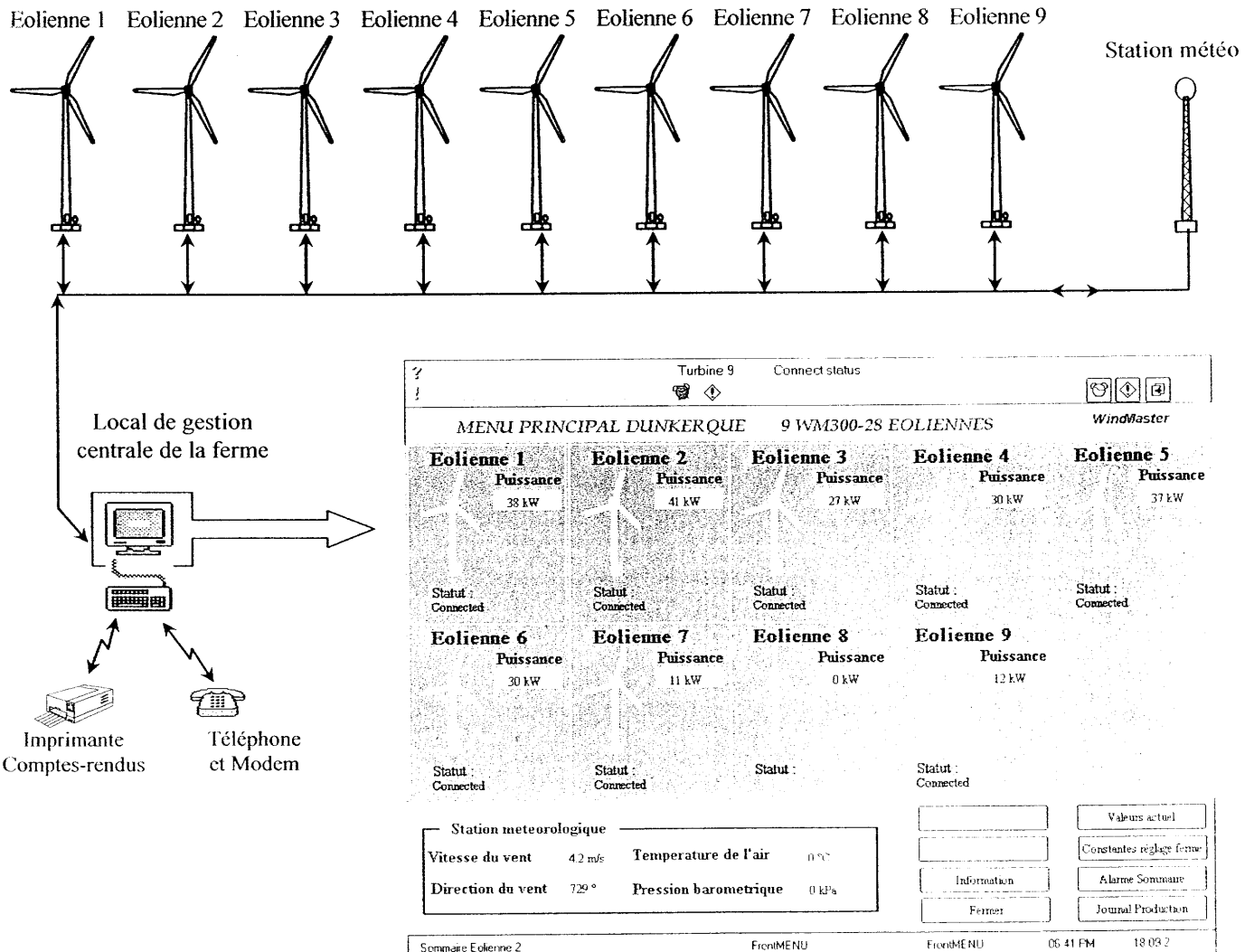
Ce système vérifie les vitesses de rotation du rotor et du générateur, la tension et l'intensité du courant, la direction du vent, la vitesse du vent, etc.

Les informations sont transmises par une liaison série à un ordinateur de contrôle qui lui-même retransmet ces informations à l'ordinateur de gestion de la ferme.

La distance entre chaque éolienne est de 170 mètres ; distance entre l'éolienne 1 et le local de gestion 770 mètres. Les capteurs de la station météo sont associés à des conditionneurs dont la sortie est de type «boucle de courant ».

Le schéma nous montre le sens et les différentes liaisons existant entre les neuf éoliennes, la station météo et l'ordinateur central de gestion (dont l'écran est représenté ci-dessous).

Organisation de la ferme éolienne:



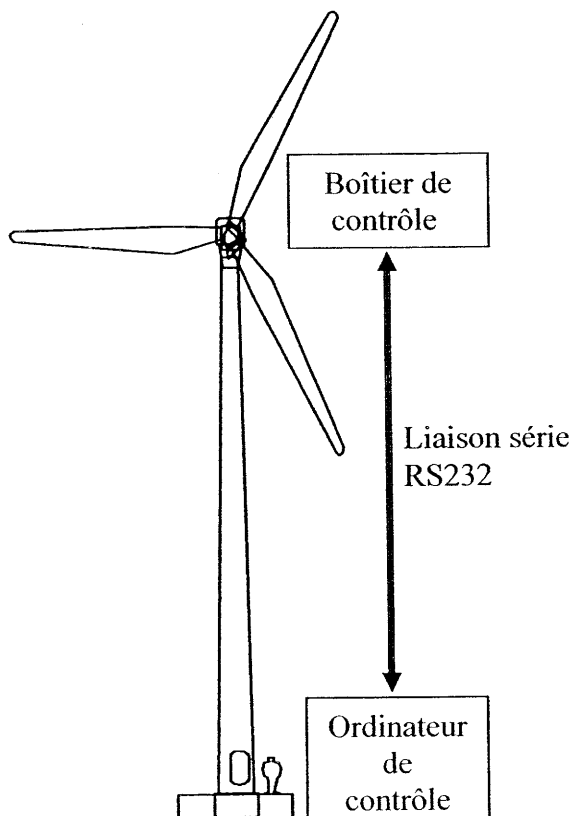


**Question 10** : En fonction des informations données, choisir les types de transmissions pouvant intervenir dans les liaisons suivantes en justifiant la structure adoptée.

Nacelle  $\leftrightarrow$  Ordinateur de contrôle.  
Eolienne 1  $\leftrightarrow$  Ordinateur de gestion .

Eoliennes entre elles.  
Station météo  $\rightarrow$  Eolienne 9.

	RS232C	RS485	Boucle de courant
Type d'interface	Unipolaire	Différentiel	Courant
Information transmise	Logique	Logique	Logique
Niveaux	$\pm 25$ V max	$\pm 5$ V	4-20 mA
Sensibilité	$\pm 3$ V	$\pm 0,2$ V	
Distance	10 à 20 m	1200 m	1 à 2 km
Débit maximal	19200 bds	10 Mbds	
Multipoint	NON	OUI	OUI
Nombre d'émetteurs	1	32	1
Nombre de récepteurs	1	32	1
Immunité aux parasites	faible	moyenne	élevée



Chaque éolienne comporte dans sa nacelle un boîtier de contrôle relié à l'ordinateur de contrôle par l'intermédiaire d'une liaison série RS232. Pour détecter les erreurs de transmission, on utilisera le contrôle de parité lors de la transmission.

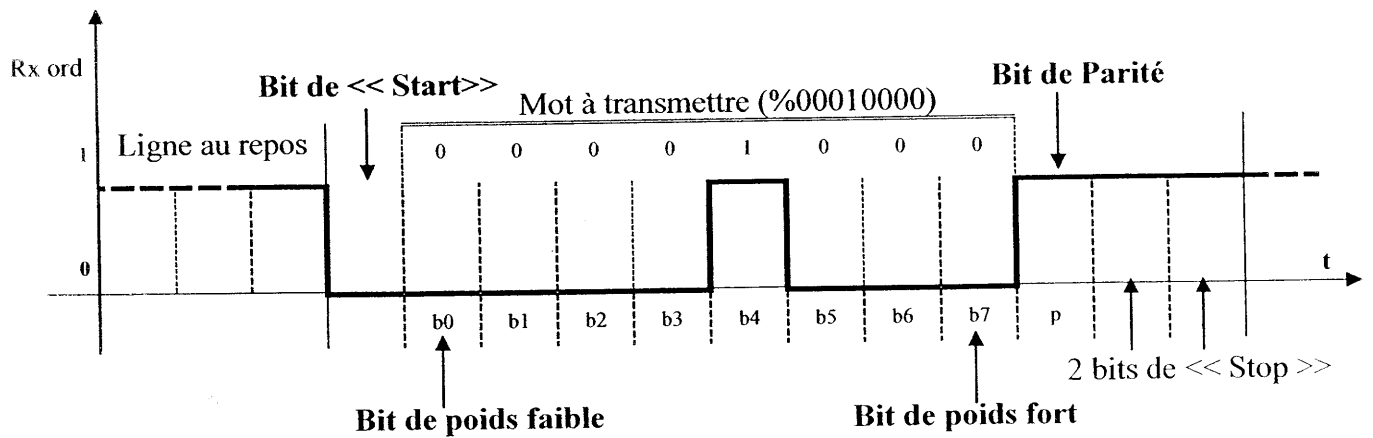
**Principe de transmission série d'une donnée en mode parité paire :**

En parité paire, le nombre de bits à 1 du mot à transmettre (b7 b6 b5 b4 b3 b2 b1 b0) et du bit de parité (p) doit être pair. La valeur du bit de parité (p) est donc fixée à 0 ou 1 (à l'émission) afin de respecter cette condition.

L'exemple ci-dessous montre la transmission de l'information « vitesse du vent de démarrage ».

(4 m/s correspondent à une fréquence de 16Hz soit le mot binaire %00010000).

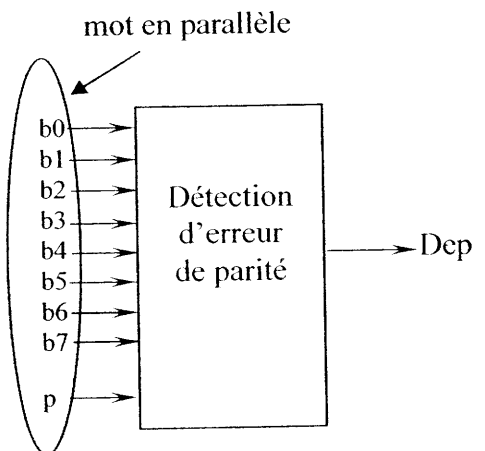
Dans le cas d'une transmission en parité paire, avec 2 bits de stop la trame reçue sur l'entrée (Rx ord) de l'ordinateur est, d'un point de vue logique, la suivante :



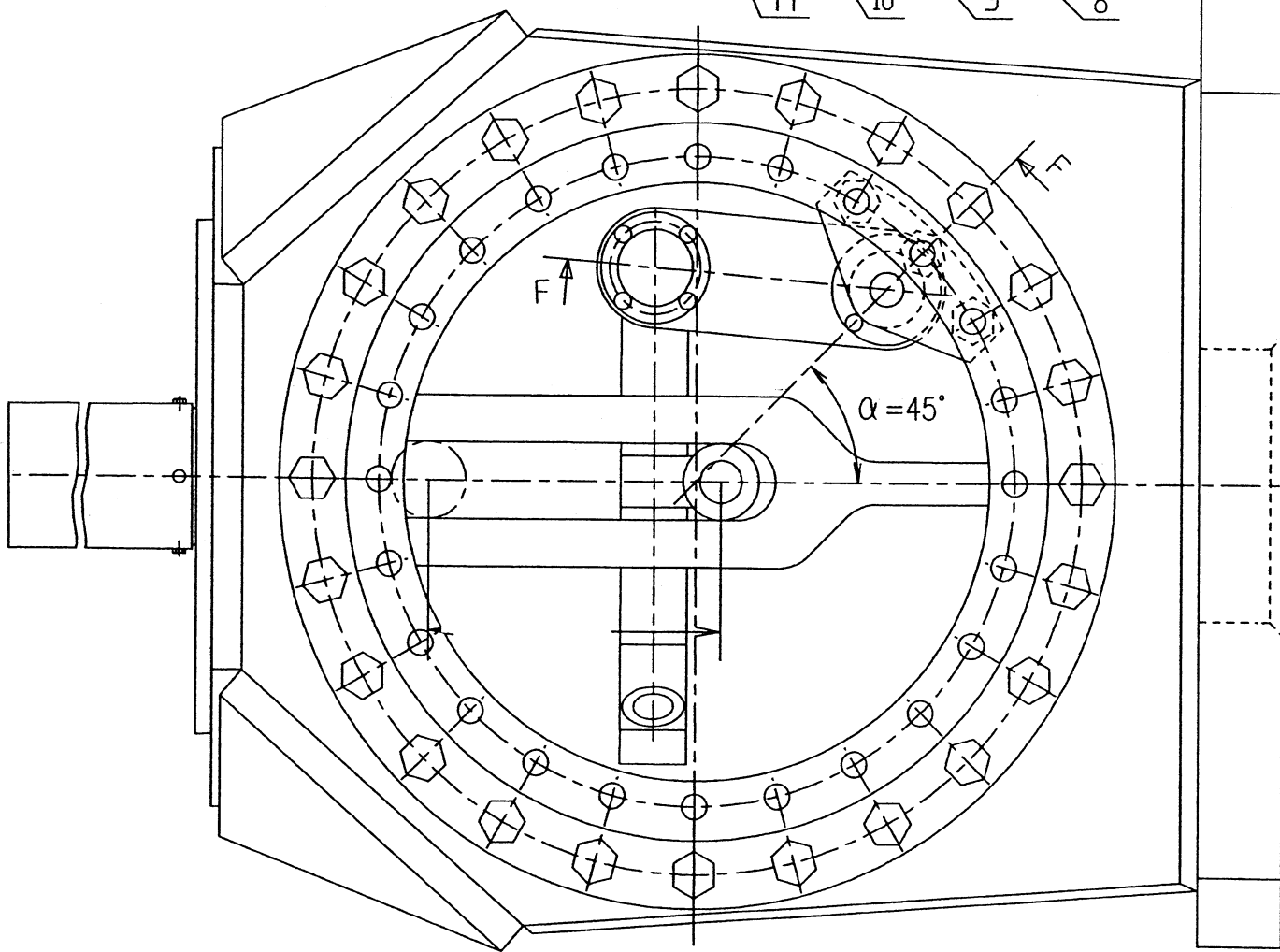
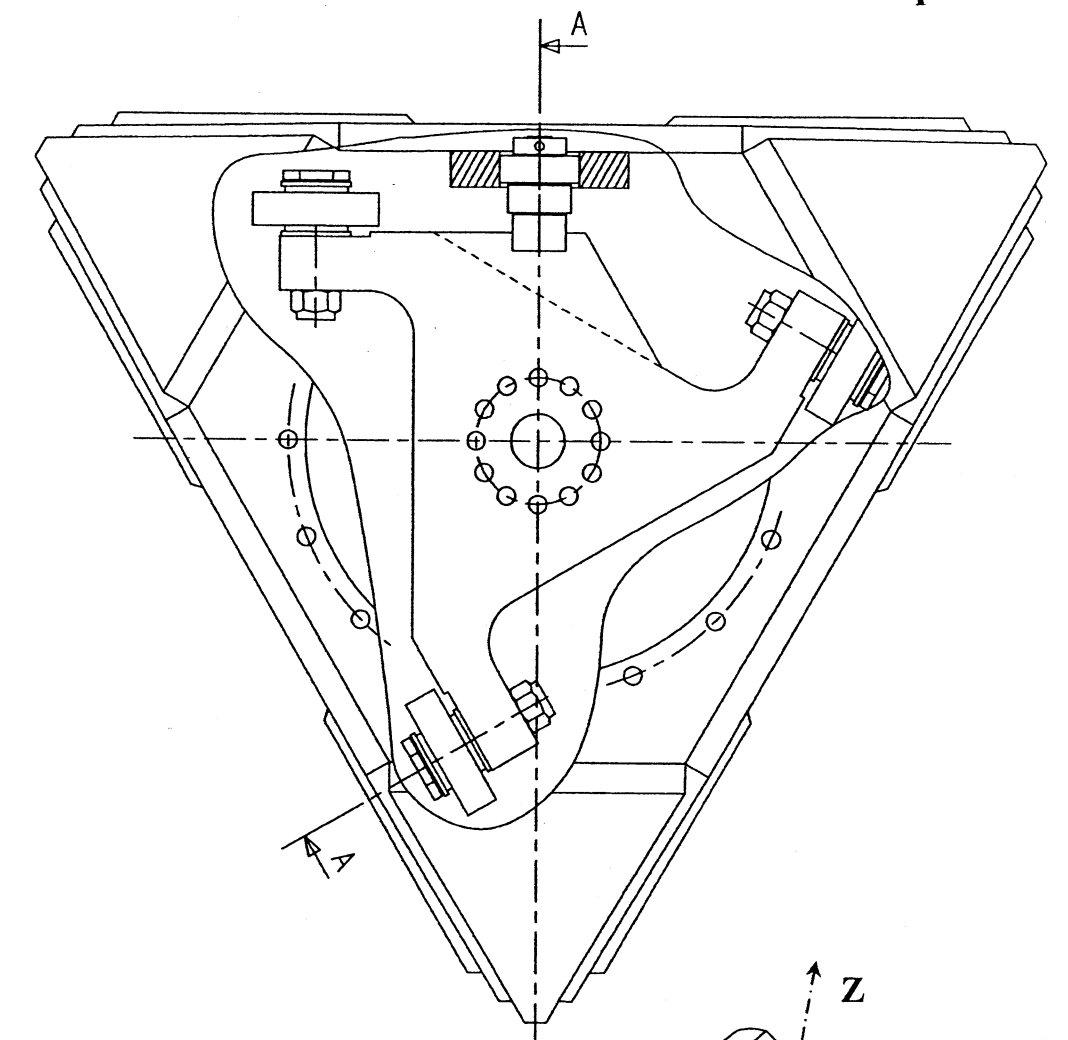
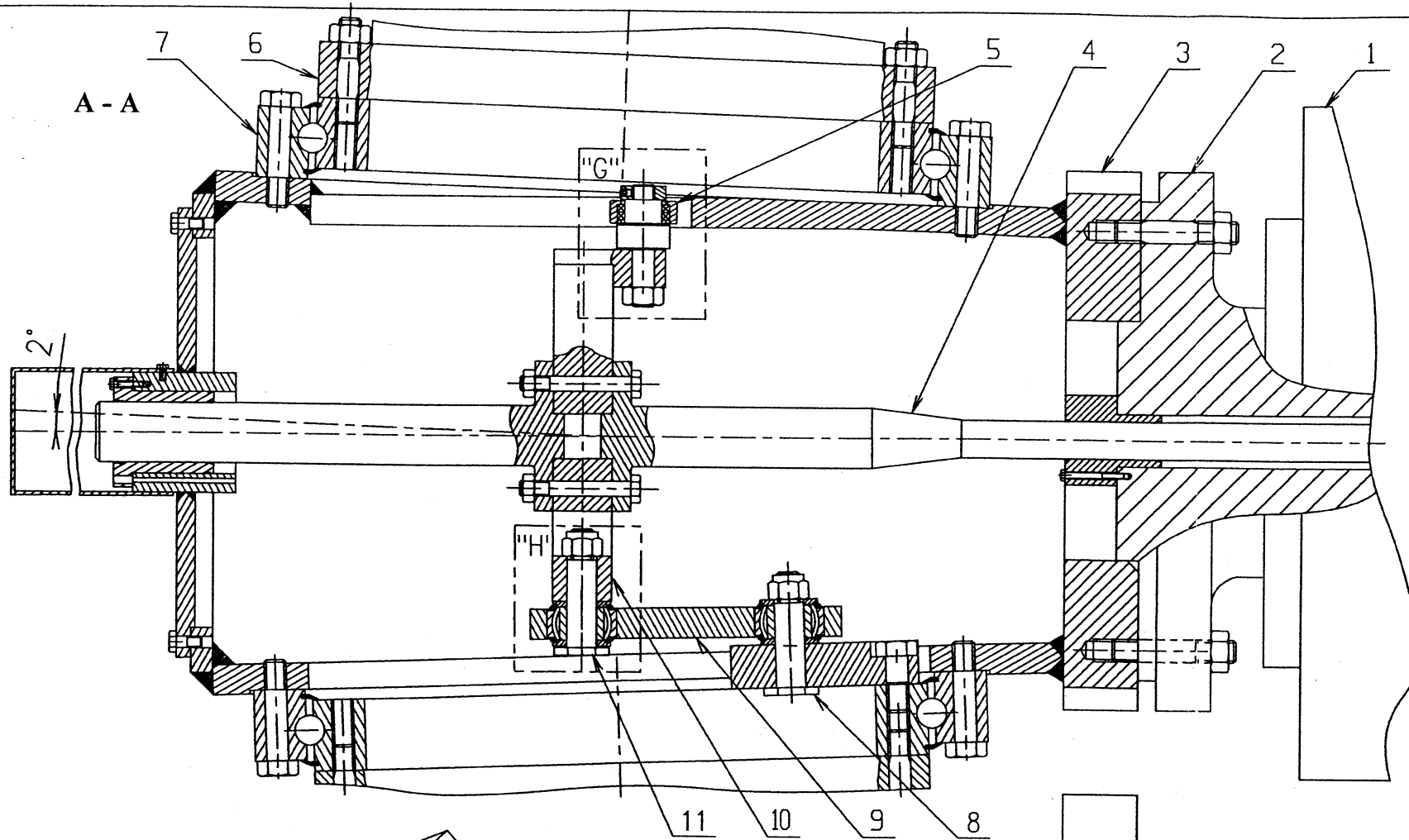
Le modem utilisé pour cette liaison est un modem Tornado ASM 10/8 dont la vitesse de transmission est égale au maximum de 19200 Bauds (bits par seconde).

**Question 11 :** Déterminer la durée minimale de transmission d'un bit et d'un octet.  
 Déterminer l'efficacité (rapport entre nombre de bits utiles et nombre de bits transmis) de la transmission dans ce type de liaison.

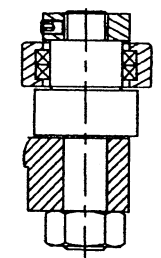
On se propose de produire une fonction de logique combinatoire qui réalise la « détection d'erreur de parité » en mode de parité paire :  $Dep = 0$  si la transmission est correcte, sinon  $Dep = 1$ . Cette fonction se situe à l'entrée de l'ordinateur juste après la transformation série / parallèle.



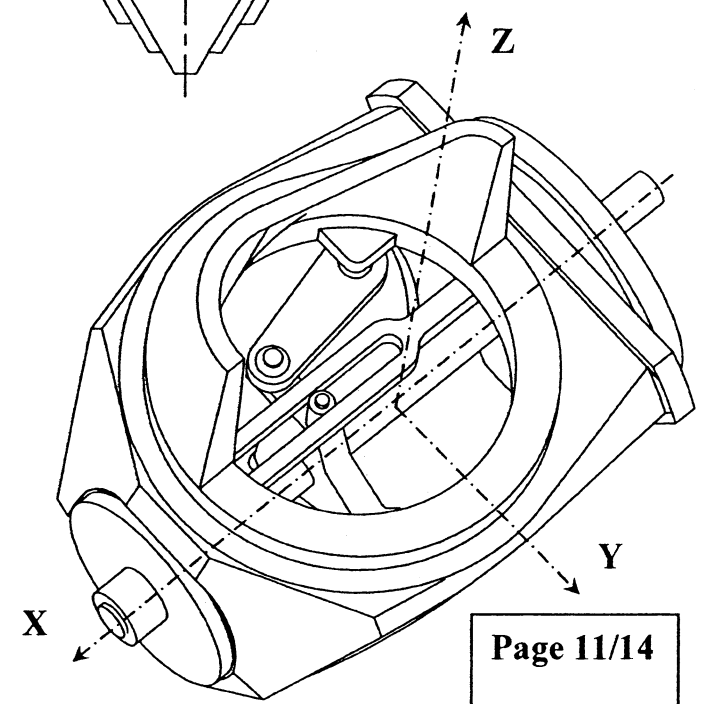
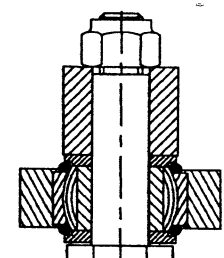
**Question 12 :** Proposer un logigramme de la fonction logique Dep.  
 L'équation de la fonction « détection d'erreur de parité » en mode de parité paire pourra s'exprimer en étudiant celle-ci pour 2 puis 3 variables et en généralisant ensuite pour 9 variables.  
 Justifier l'emploi de cette détection d'erreur dans le cas de la transmission de l'information vitesse du vent.



Détail G  
Echelle 1:4



Détail H  
Echelle 1:4

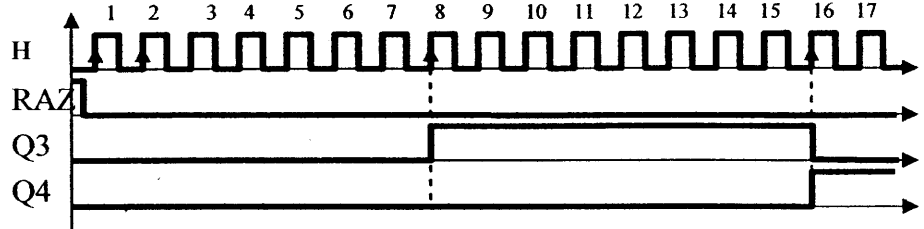
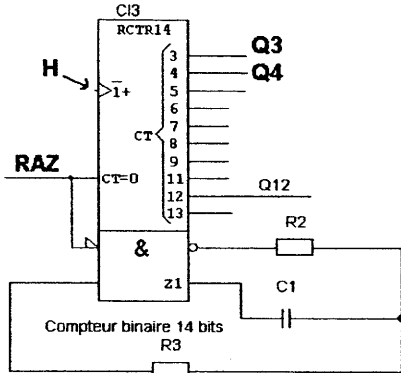


11	3	Rotule de plateau	5	1	Galet
10	1	Plateau	4	1	Tige du vérin de calage
9	3	Biellette de transmission	3	1	Moyeu de rotor
8	3	Rotule de pied de pale	2	1	Arbre du multiplicateur
7	3	Roulement de pied de pale	1	1	Multiplicateur de vitesse
5	3	Pale	Rp	Nb	Désignation

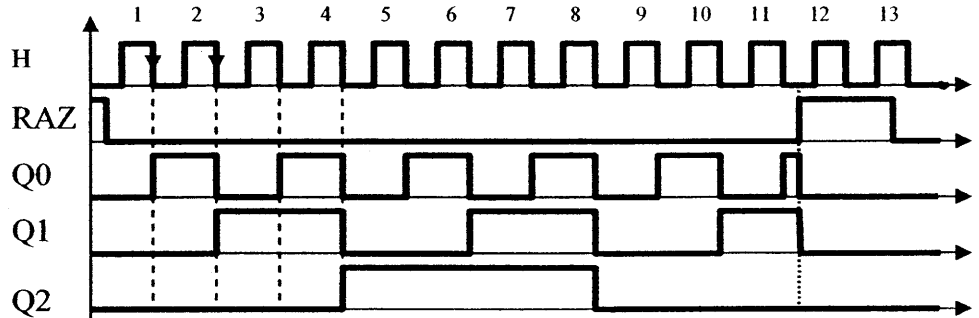
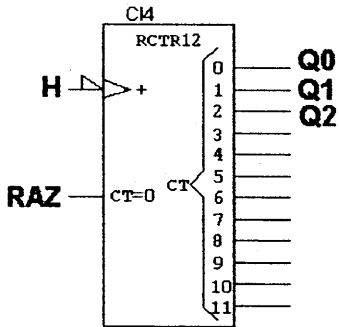
Format: A3 Echelle 1:8

Eolienne Turbowinds  
Rotor à calage variable

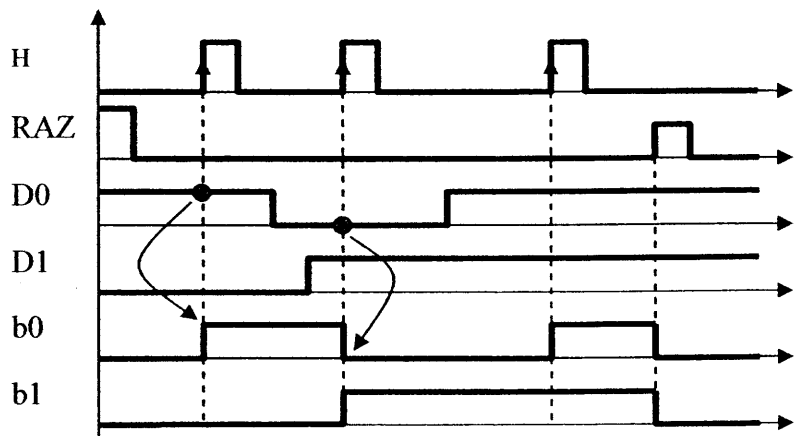
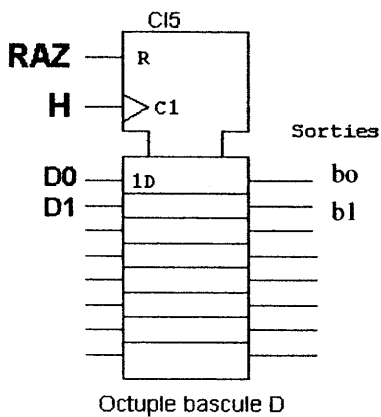
CI3 : Compteur binaire naturel 14 bits : ( H est la sortie de l'oscillateur intégré ) de fréquence FOSC



CI4 : Compteur binaire naturel 12 bits :

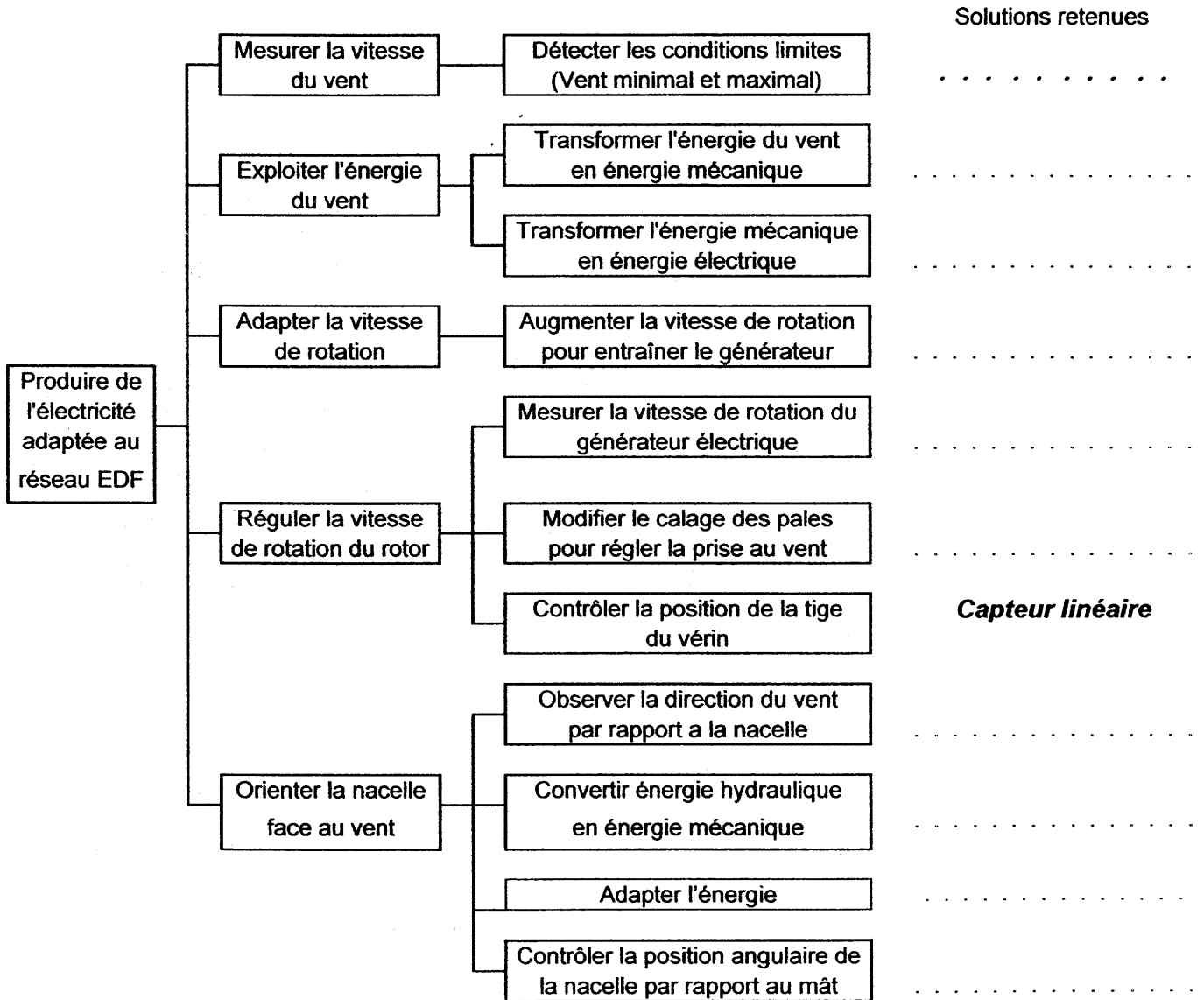


CI5 : Octuple bascule D :



## Document réponse DR1

**Réponse à la question 1 :** Compléter le diagramme FAST en indiquant les solutions retenues.



# Document réponse DR2

## Réponse à la question 6 :

- Compléter le schéma cinématique

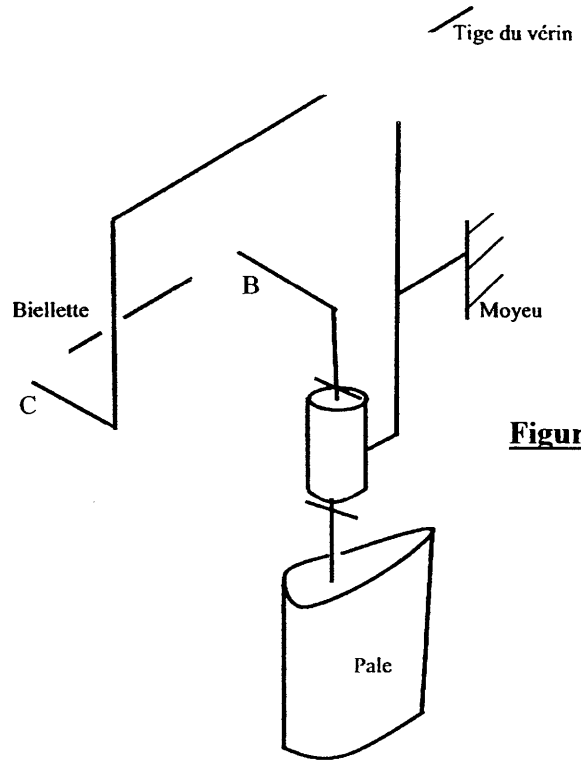
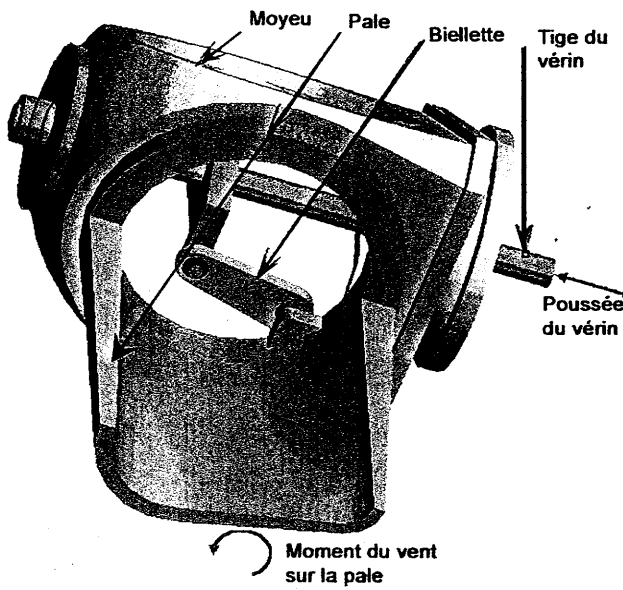


Figure1

## Réponse à la question 7 : Course de la tige du vérin

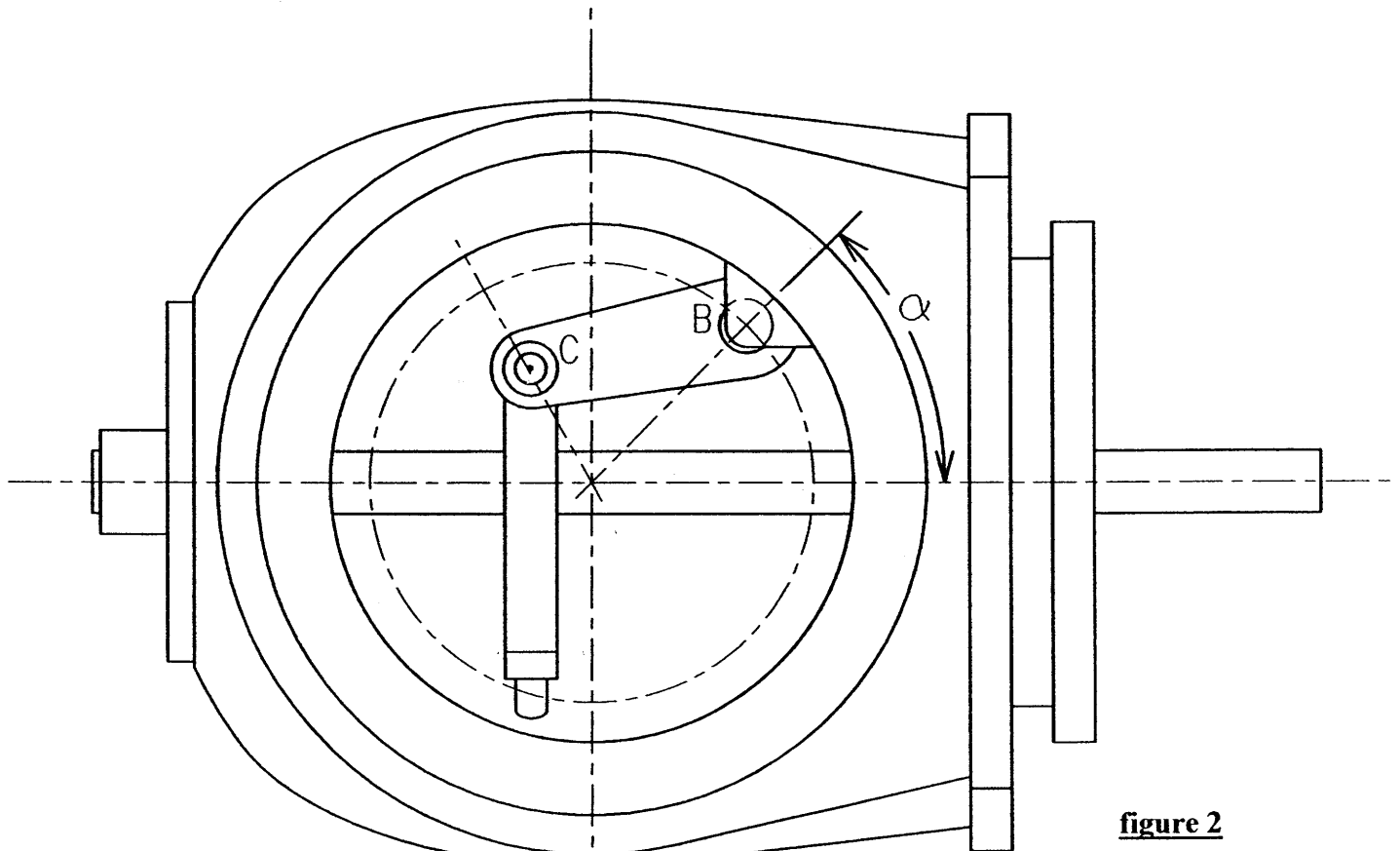


figure 2

Echelle 1 : 10