

BACCALAUREAT GENERAL
SESSION 2003
SÉRIE "S" SCIENCES DE L'INGÉNIEUR

ETUDE D'UN SYSTEME PLURITECHNIQUE

Coefficient : 4 Durée de l'épreuve : 4 heures

Sont autorisées les calculatrices électroniques
Aucun document personnel n'est autorisé.
Le candidat dispose des feuilles 1/27 à 27/27.
Les documents réponses n° DR1, DR2, DR3, DR4, DR5, DR6 et DR7
sont à rendre obligatoirement avec la copie.

OUVRE PORTE BASCULANTE DE GARAGE

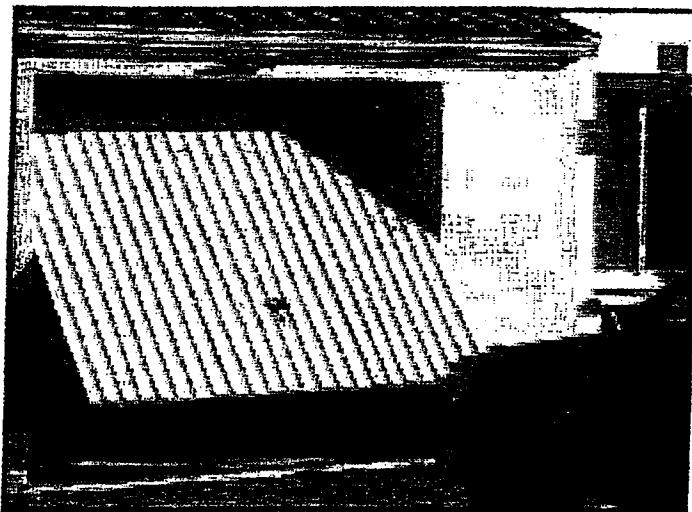
Sommaire

Besoin Satisfait par le Système	3
Cahier des Charges	3
Description du Système Etudié	3
Analyse Fonctionnelle	6
Etude Qualitative de la Fonction Distribuer	7
Etude Quantitative de la Fonction Distribuer	7
Etude Quantitative de la Chaîne d'Energie	9
Modification de la Fonction Transmettre	10
DR1 Graphe d'Interaction en phase d'utilisation	13
DR2 Fast de FP1	14
DR3 Identification des Solutions Technologique	15
DR4 Chronogrammes Détection Butée	15
DR5 Tableau n°1	16
DR6 Tableau n°2	16
DR7 Proposition d'une Solution	17
DT1 Schéma Fonctionnel Type	19
DT2 Entrées et Sorties du Schéma Fonctionnel Type	20
DT3 Fiche Technique du Microcontrôleur ST62T20	20
DT4 Schéma de la Chaîne Cinématique	21
DT5 Tableau Anneaux Elastiques	22
DT6 Tableau Bagues Autolubrifiantes	23
DT7 Schémas structurels	24
DT8 Schéma Fonctionnel Partiel de la Fonction Acquérir	25
DT9 Chronogrammes Détection d'Obstacle	25
DT10 Ancienne Solution à Modifier	26
DT11 Système Complet	27

OUVRE PORTE BASCULANTE DE GARAGE

PRÉSENTATION DU SYSTÈME

Besoin Satisfait par le Système
Cahier des charges
Description du Système Étudié



BESOIN SATISFAIT PAR LE SYSTÈME

La porte de garage manuelle nécessite que l'utilisateur :

- * descende de son véhicule, ce qui engendre une perte de temps voir une interruption de la circulation
- * ouvre la porte, ce qui n'est pas chose aisée.

Pour ces raisons la porte de garage manuelle ne donne pas satisfaction aux utilisateurs. Il est donc nécessaire d'automatiser l'ouverture et la fermeture de la porte de garage, par un système dont le cahier des charges est décrit ci-après.

CAHIER DES CHARGES

Ce système peut être au choix commandé :

- * à distance, à l'aide d'une télécommande.
- * aux abords extérieurs du garage, à l'aide d'une serrure classique ou d'une serrure électronique.
- * à l'aide d'un bouton à l'intérieur du garage.

La particularité de ce système est de pouvoir s'adapter automatiquement et aisément à la porte qu'il devra manœuvrer.

Effectivement ce système 'intelligent' géré par microcontrôleur dispose d'une phase d'auto apprentissage. Durant cette phase, il identifie le code émis par la télécommande et mesure le couple moteur maximum nécessaire à l'ouverture et à la fermeture de la porte qu'il doit manœuvrer.

Cette mesure est nécessaire afin de détecter les éventuels obstacles lors des phases de fonctionnements. Lorsque le système détecte un obstacle, il doit arrêter la porte puis l'actionner dans l'autre sens (procédure de dégagement) durant un court instant afin de se libérer de l'obstacle.

Cette phase d'apprentissage étant automatisée, cela simplifie considérablement l'installation du système, il peut être installé aussi bien par des professionnels que des particuliers.

En cas de panne, l'utilisateur actionne une poignée avec une clé, qui permet de désolidariser le système de la porte.

DESCRIPTION DU SYSTÈME ETUDIÉ

Le système que nous allons étudier dispose (figure 1 - 4/27) :

- * d'une télécommande,
- * d'un bouton poussoir placé à l'intérieur du garage,
- * d'un système de translation raccordé à la porte, (voir système complet DT11 - 27/27)
- * de deux capteurs de fin de course aux extrémités du système de translation
- * d'un moteur à courant continu,
- * d'une lampe
- * et d'une carte électronique.

La carte électronique, le moteur et la lampe sont placés dans un boîtier, à l'extrémité du système de translation.

Le GRAFCET décrit le fonctionnement :

(figure 2 - 4/27). dès que la carte reçoit une « Commande Porte », qui peut être une commande à distance ou directe à l'aide du bouton poussoir, le moteur est activé afin d'ouvrir ou de fermer la porte.

La porte se déplace et ne s'arrête que, si l'utilisateur actionne de nouveau le bouton poussoir ou la télécommande, lorsqu'une butée de fin de course est atteinte ou suite à la détection d'un obstacle.

La lampe éclaire le garage pendant tout le temps nécessaire à l'ouverture ou à la fermeture de la porte. De plus, pour ne pas laisser l'utilisateur dans l'obscurité, elle reste allumée pendant 2 minutes après chaque arrêt de la porte.

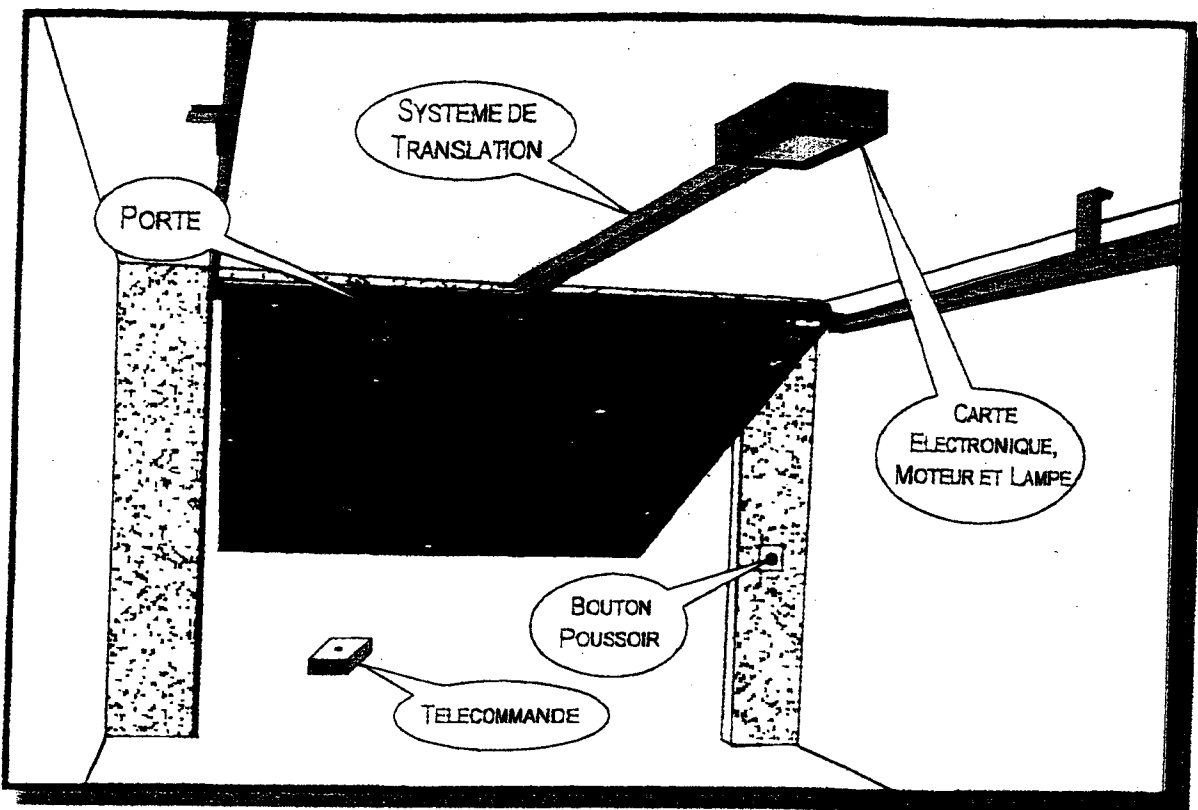


Figure 1

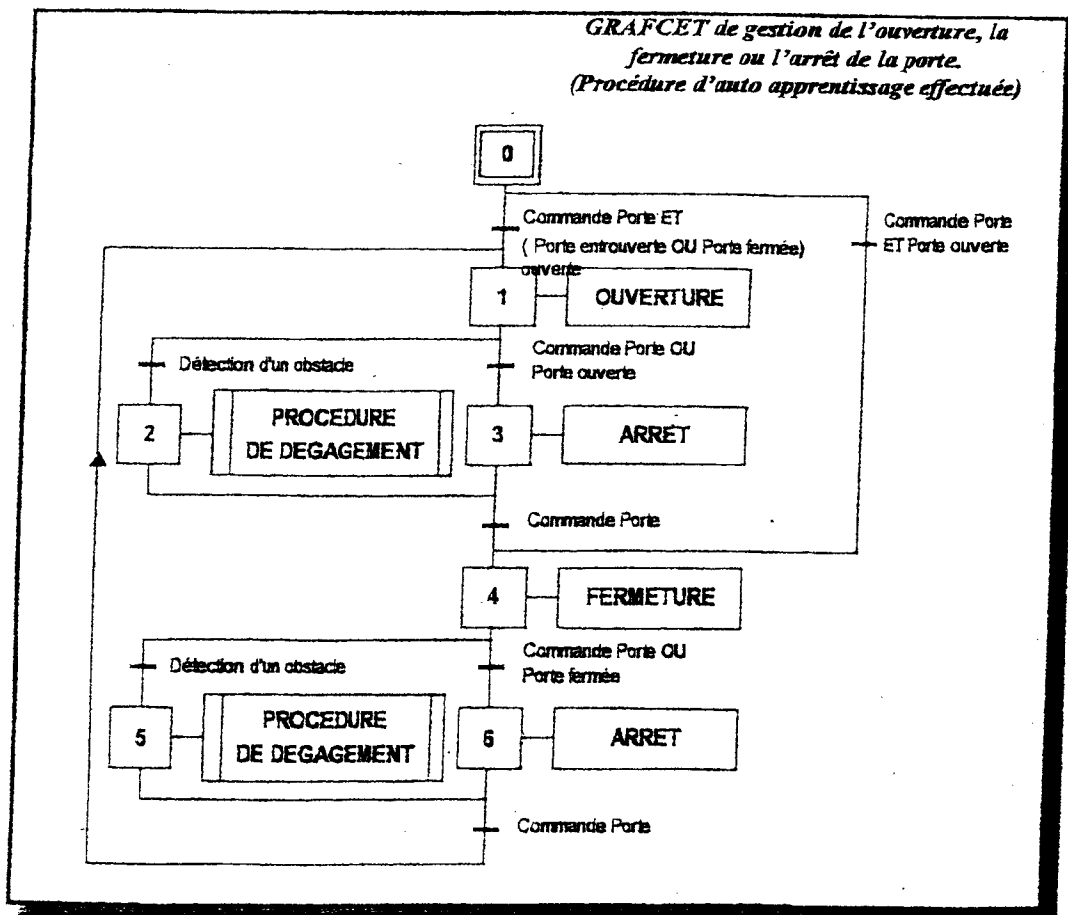


Figure 2

OUVRE PORTE BASCULANTE DE GARAGE

TRAVAIL DEMANDÉ

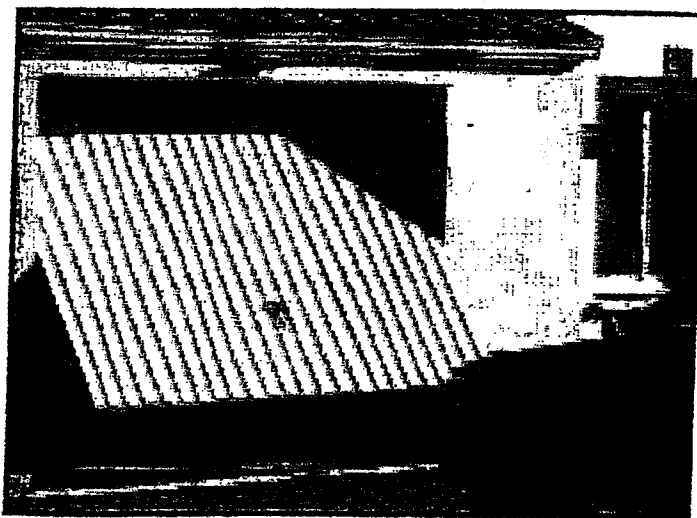
Analyse Fonctionnelle

Etude Qualitative de la Fonction Distribuer

Etude Quantitative de la Fonction Distribuer

Etude Quantitative de la Chaîne d'Energie

Modification de la Fonction Transmettre



Pour l'étude de ce système vous disposez de Documents Techniques (DT) à consulter et de Documents Réponses (DR) à compléter.

ANALYSE FONCTIONNELLE

☞ Pour cette analyse, vous allez être amené à **identifier** les fonctions de service amenant au cahier des charges, **identifier** les solutions technologiques choisies dans ce système et **vérifier** la linéarité de la chaîne d'acquisition.

📄 Pour la question suivante, vous disposez de la liste des fonctions principales et des fonctions contraintes du système posé chez un particulier et en état de marche (DR1 - 13/27).

1. Complétez le graphe d'interaction du document réponse DR1, en identifiant les fonctions contraintes (FC3 à FC7) et les fonctions principales (FP1 à FP3).

📄 Pour les questions 2 et 3, vous disposez de la description de la télécommande (figure3 - 6/27), du schéma de la chaîne cinématique (DT4 - 21/27) et du FAST de la fonction FP1 (DR2 - 14/27).

2. Complétez le FAST du document réponse DR2, en rajoutant les solutions technologiques manquantes.
3. Calculez (sur votre copie) le nombre de combinaisons réalisables à l'aide des micros contacts.

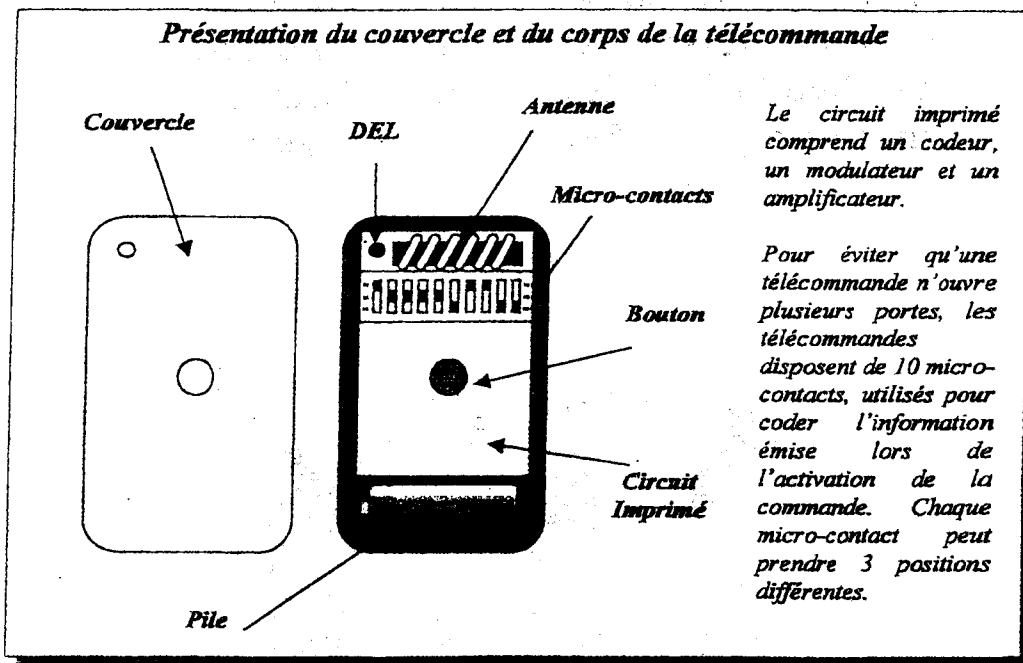


Figure 3

📄 Pour la question suivante, vous disposez du schéma fonctionnel type (DT1 - 19/27 et DT2 - 20/27) et du FAST de la fonction FP1 (DR2 - 14/27).

4. Complétez le tableau du document réponse DR3 - 15/27, en indiquant le numéro des solutions technologiques répondant aux fonctions du schéma fonctionnel type.

📄 Pour la question ci dessous, vous disposez du schéma fonctionnel partiel de la fonction Acquérir (DT8 - 25/27) et des chronogrammes liés à cette fonction (DR4 - 15/27).

5. A partir de ces documents, tracez sur le document réponse DR4, le chronogramme de U_{MCA} , en choisissant l'échelle la mieux adaptée.

ETUDE QUALITATIVE DE LA FONCTION DISTRIBUER

- ☞ Pour cette étude vous allez être amené à **déterminer**, les niveaux logiques que le microcontrôleur doit délivrer pour activer la porte et/ou la lampe.
- 📄 Pour les questions 6 à 8, vous disposez des schémas structurels N°1 et 2 (DT7 - 24/27).
- ☞ Pour cette étude nous allons considérer que la tension U_{MC} est très proche de 0v, nous pouvons donc remplacer R30 par un fil.
Les transistors T3 et T4 fonctionnent en régime non linéaire (bloqué ou saturé).
6. Complétez le tableau du document réponse DR5 - 16/27.
 7. Complétez le tableau du document réponse DR6 - 16/27.
 8. Donnez sur le document réponse DR6 - 16/27, le rôle des diodes D1 et D2.

ETUDE QUANTITATIVE DE LA FONCTION DISTRIBUER

- ☞ Lors de cette étude, vous allez être amené à:
choisir la référence des diodes à utiliser pour la commande de la lampe
vérifier que le microcontrôleur peut délivrer le courant nécessaire pour la commande des transistors
- 📄 Pour la question ci-dessous, vous disposez du schéma structurel N°2 (DT7 - 24/27) de la fiche technique des diodes (Figure 4 - 8/27).
- ☞ Nous allons considérer dans un premier temps que les diodes D4 et D5 sont idéales ($V_{seuil} = 0v$).
9. Lorsque la lampe est éclairée, calculez (sur votre copie) l'intensité du courant la traversant, et à partir de cette intensité de courant indiquez (sur votre copie) la référence des diodes à utiliser pour D4 et D5.
- 📄 Pour les questions 10 à 13, vous disposez du schéma structurel de la commande de puissance Schéma Structurel N°1 (DT7 - 24/27), des fiches techniques du microcontrôleur (DT3 - 20/27), du transistor (figure 5 - 8/27) et des relais (figure 6 - 8/27)
- ☞ Les broches PB4 et PB5 du microcontrôleur sont configurées en sortie push-pull. Comme les commandes des deux relais sont identiques nous ferons ici que l'étude de la commande du relais X1.
10. Donnez (sur votre copie) la valeur de l'intensité de courant maximum que peut commuter ce relais, la tension d'alimentation de sa bobine, ainsi que la résistance de cette bobine.
 11. Lorsque T3 est saturé, recherchez dans les fiches techniques et donnez (sur votre copie) les valeurs de $V_{BEseuil}$ et V_{CESat} .
 12. Calculer (sur votre copie) I_{B3} pour $U_{PB5} = 5v$ et indiquez si ce courant peut être délivré par le microcontrôleur.

FICHE TECHNIQUE DES DIODES

Référence	U _{KA} (V)	I _{AKmax} (A)
BA318	50	0,1
1N4148	75	0,15
BAV21	200	0,25
1N4002	100	1

Figure 4

FICHE TECHNIQUE DU TRANSISTOR BC546

Matériau	Silicium
Type	NPN
Lorsque le transistor est bloqué V _{CEmax}	65V
I _{Cmax}	100mA
β _{min}	200
β _{max}	450
V _{CEsat}	200mV
V _{BEsat}	600mV
Boîtier	TO-92 /SOT-54 Plastique

Figure 5

FICHE TECHNIQUE DES RELAIS

Référence des relais : RAS - XX - YY

XX : Tension d'alimentation de la bobine 3, 5, 6, 9, 12, 18, 24, 35 ou 48v
 YY : Intensité de courant maximum commutable 10, 15 ou 20A

Tension d'alimentation de la bobine en volts	Résistance de la bobine à +/-10%, en ohms
3	25
5	69
6	100
9	225
12	400
18	900
24	1800
36	3600
48	4500

Figure 6

ETUDE QUANTITATIVE DE LA CHAÎNE D'ÉNERGIE

☞ Pour cette étude, vous allez être amené à **dimensionner un capteur, déterminer pour quelle intensité de courant du moteur y a-t-il détection d'obstacle.**

📄 Pour les questions 13 et 14, vous disposez des schémas structurels N°2 (DT7 – 24/27), du schéma fonctionnel partiel de la fonction Acquérir (DT8 – 25/27) et de la documentation technique du microcontrôleur (DT3 – 20/27).

☞ Pour la suite de l'étude nous prenons en compte R30, qui joue le rôle de capteur du courant traversant le moteur. Nous allons considérer que l'Amplificateur Linéaire Intégré IC3 est idéal, il a donc une résistance d'entrée infinie. Nous ferons l'étude en régime continu donc $U_{PB7} = U_{MCA}$. U_{PB7} est une entrée analogique du microcontrôleur et subit donc une conversion analogique numérique.

13. Calculez la valeur de R30. Peut-on utiliser une résistance d'un quart de watt pour $I_{MI}=10A$? Justifiez votre réponse.

14. Donnez l'expression de ADR en fonction de U_{PB7} , puis en fonction de I_{MI} .

📄 Pour les questions 15 à 19, vous disposez de la représentation partiel de la chaîne d'énergie (figure 7 – 9/27) et des chronogrammes liés à la détection d'obstacle (DT9 – 25/27).

☞ D'après la norme de sécurité, la porte ne doit pas exercer une force supérieure à 150N sur un éventuel obstacle. Cét effort supplémentaire ajouté au poids et actions mécaniques résistants à l'ouverture de la porte crée sur la chaîne un effort F_{ch} d'une intensité de 630 Newton.

15. Relevez sur le chronogramme (DT9 – 25/27) la valeur de l'intensité de courant, nécessaire à la détection d'un obstacle lors de la fermeture de la porte (répondez sur votre copie).

16. Calculez (sur votre copie) le couple C_R sur le pignon nécessaire pour s'opposer à F_{ch} .

17. Calculez (sur votre copie) le couple moteur C_M nécessaire à l'entrée du réducteur, sachant que le rendement global est estimé à 0,6.

18. Sachant que $C_M = k \cdot I_M$, calculez (sur votre copie) l'intensité de courant nécessaire au moteur et comparez la à celle de la question 15.

19. Le chronogramme du document technique DT9 fait apparaître une réactivation de la porte juste après la détection de l'obstacle. A la lecture du cahier des charges (page 3/27) justifiez (sur votre copie) cette réactivation.

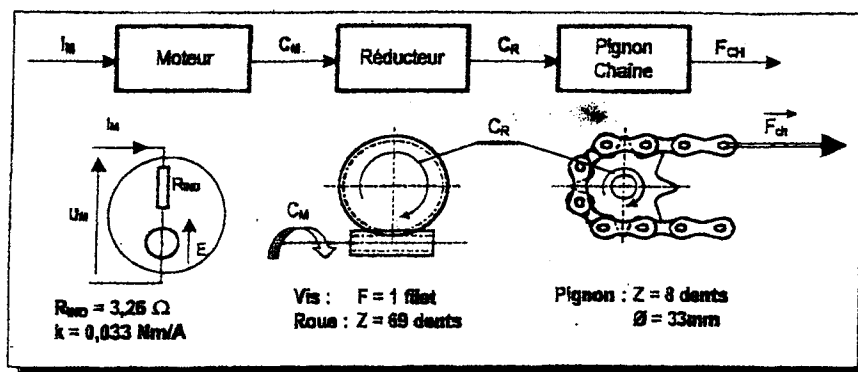


Figure 7

MODIFICATION DE LA FONCTION TRANSMETTRE

☞ La conception initiale du tendeur câble/chaîne, situé en bout de rail (figure 8 – 10/27), montre à l'usage que l'axe (24) tourne dans le tendeur (25) en tôle découpée et pliée provoquant bruit et usure anormale obligeant une maintenance fréquente, non prévue et coûteuse. Il a donc été décidé, par le bureau d'étude, de **modifier** le tendeur, l'axe et la poulie. L'axe (24) sera monté arrêté, sur une extrémité modifiée, dans le tendeur (25). Pour minimiser la modification du moule, vous serez amené à adapter le moyeu de la poulie en vue du montage de deux bagues de bronze.

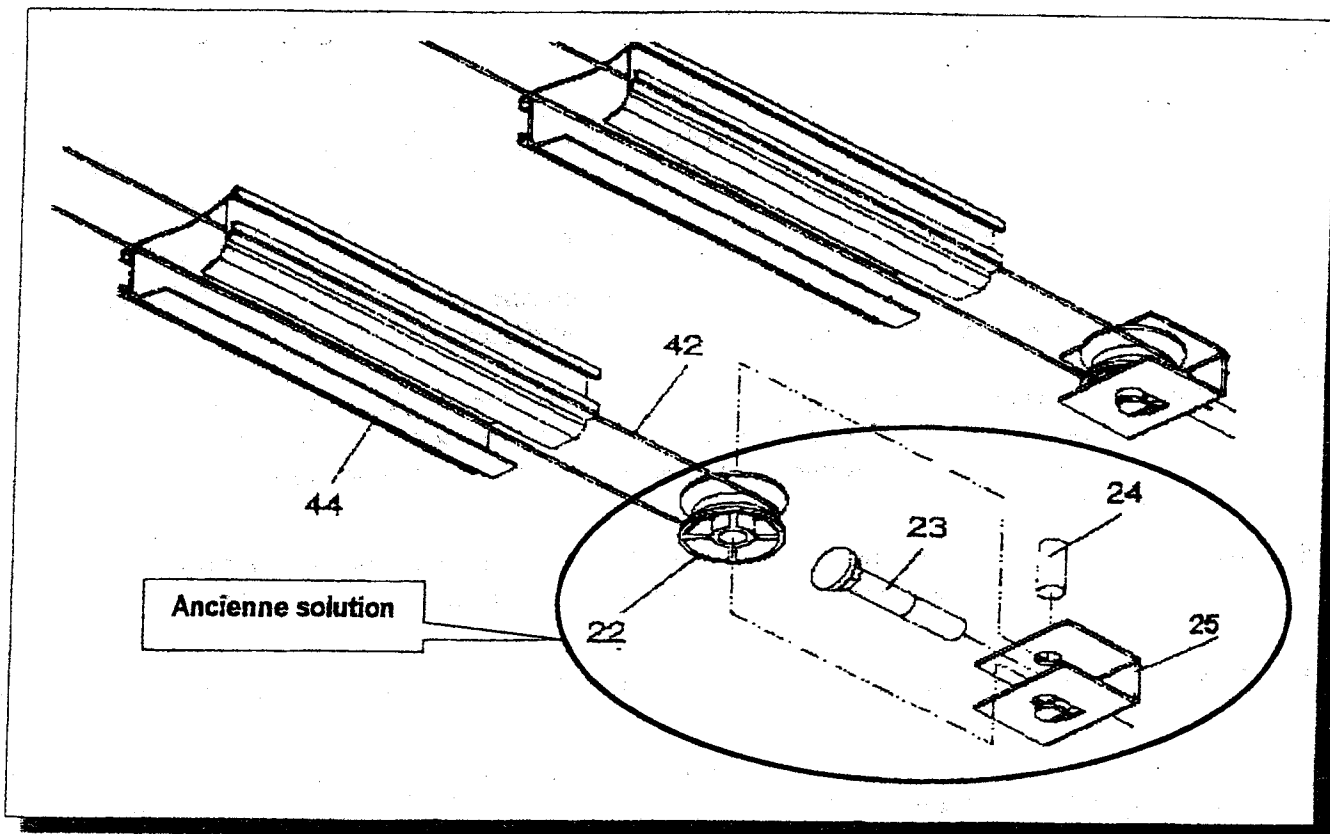


Figure 8

☞ Pour cette étude vous disposez de la description de la nouvelle conception (figure 9 – 11/27), du schéma (figure 10 – 11/27), du dessin 3D (figure 11 – 11/27) et du dessin (DT10 – 26/27) pour les mesures à l'échelle 1.

Choisir sur le document technique DT6 et DT5 – 23/27 et 22/27, les bagues et l'anneau élastique adaptés à la nouvelle conception de la poulie, (répondez sur copie).

Sur le document réponse DR7 – 17/27 dessinez les 2 bagues sur la poulie et l'anneau sur l'axe à l'échelle 2/1 en respectant le choix du montage du schéma (figure 10 – 11/27) concernant les arrêts en translation et en rotation (figure 11 - 11/27).

Finir la conception du tendeur à l'échelle 2, en modifiant la poulie, le tendeur et l'extrémité de l'axe afin d'arrêter en rotation celui-ci par rapport au tendeur.

Dessinez la coupe B-B.

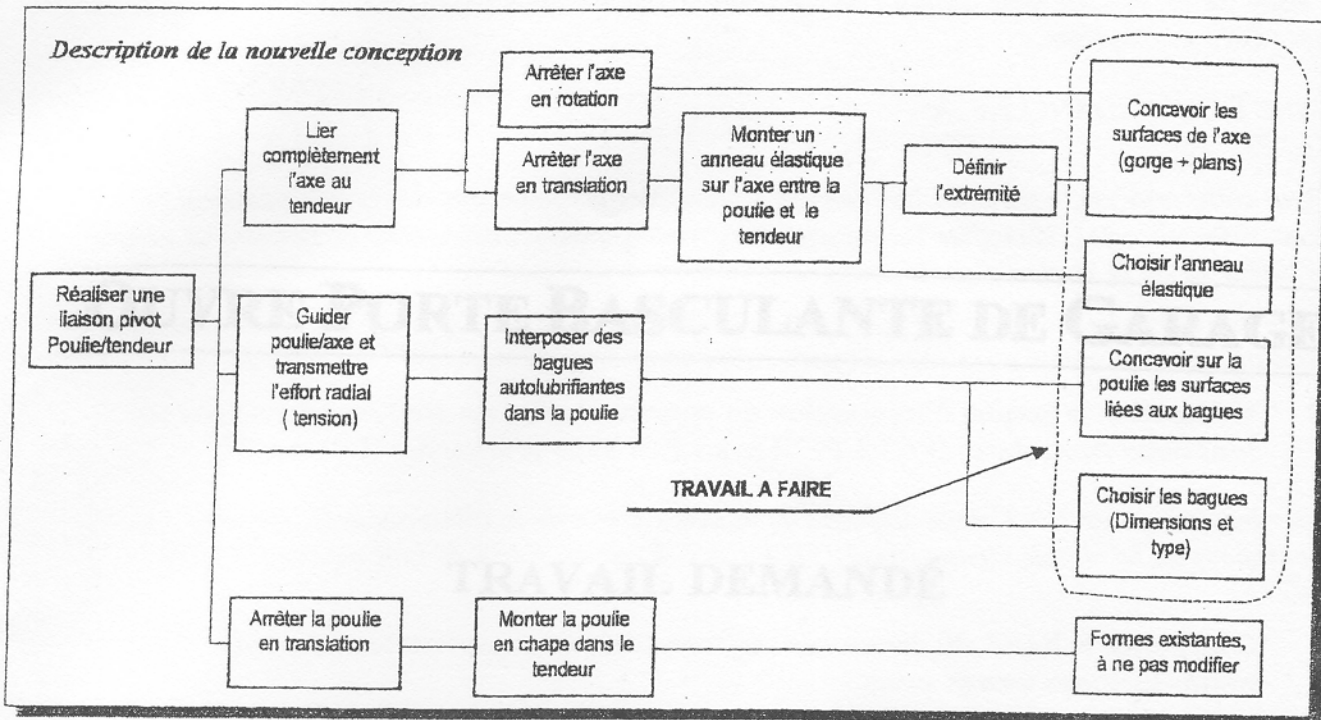


Figure 9

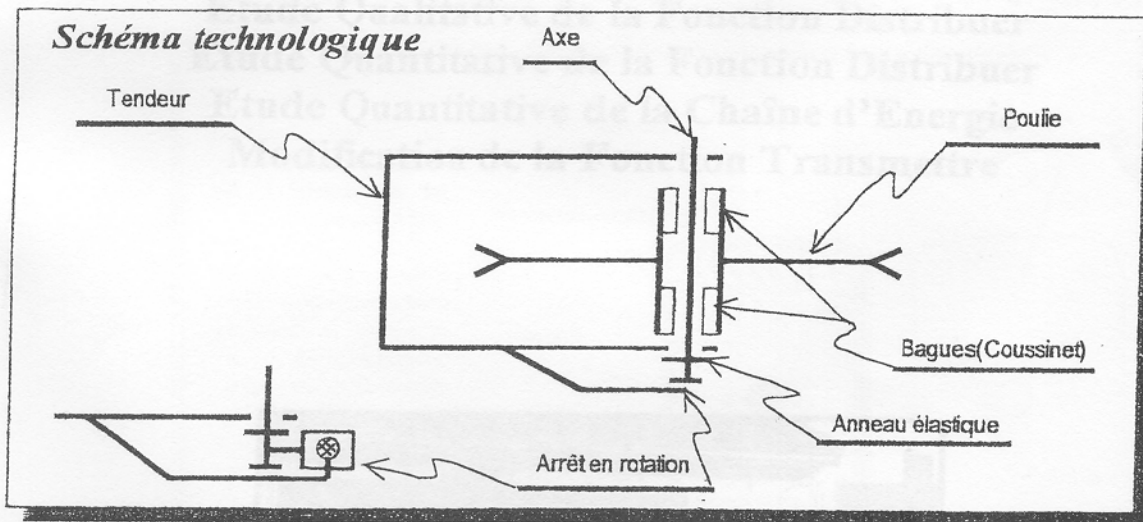


Figure 10

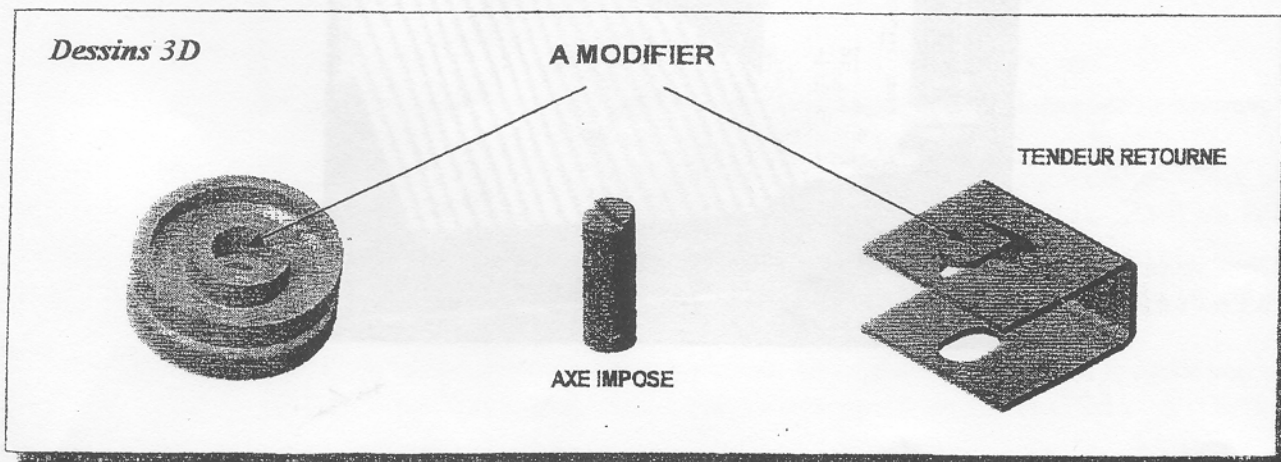
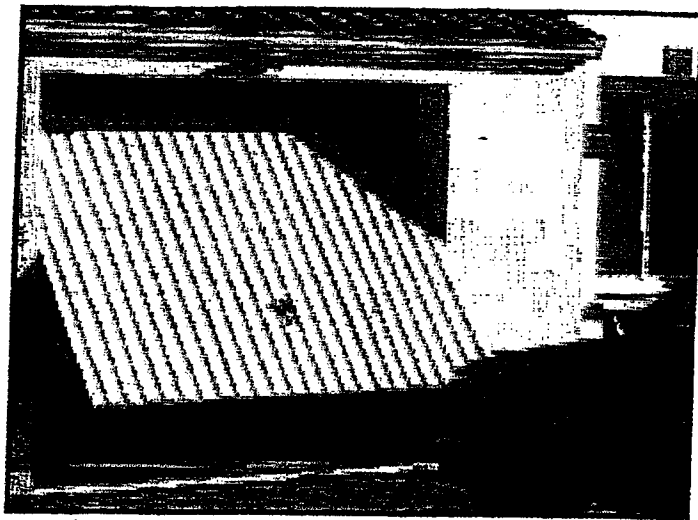


Figure 11

OUVRE PORTE BASCULANTE DE GARAGE

DOCUMENTS REPONSES



Académie : _____ Session : _____

Examen ou Concours _____ Série* : _____

Spécialité/option* : _____ Repère de l'épreuve : _____

Épreuve/sous-épreuve : _____

NOM : _____

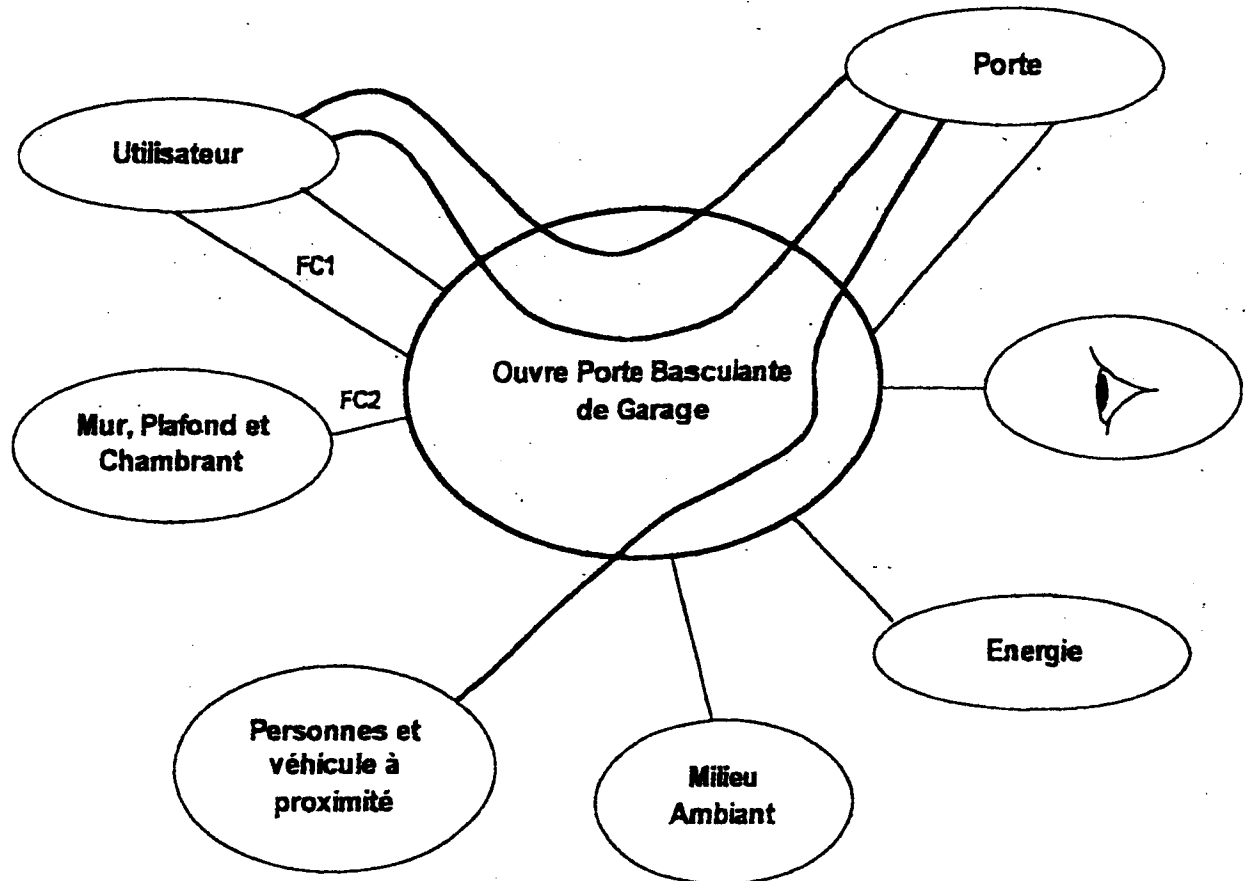
(en majuscules, suivi s'il y a lieu, du nom d'épouse)

Prénoms : _____ N° du candidat

Né(e) le : _____ (le numéro est celui qui figure sur la convocation ou la liste d'appel)

Ouvre Porte Basculante de Garage

DR1 GRAPHE D'INTERACTION EN PHASE D'UTILISATION

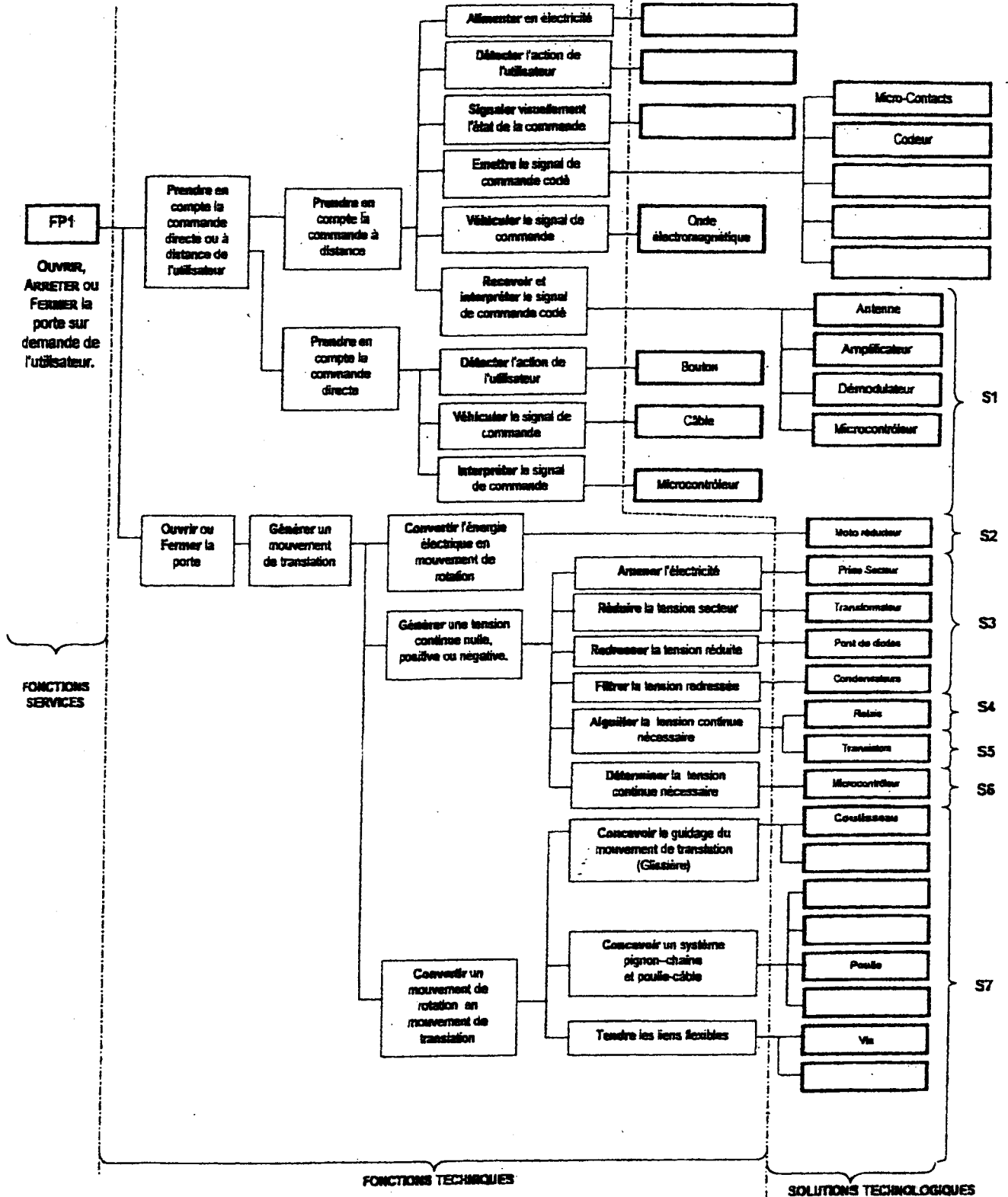


- FP1 OUVRI, ARRÊTER ou FERMER la porte sur demande de l'utilisateur.
- FP2 LIBÉRER la porte pour une utilisation manuelle (lors d'une panne).
- FP3 ARRÊTER la porte si celle ci vient en butée ou au contact d'une personne ou d'un véhicule à proximité.

- FC1 Doit être simple d'utilisation.
- FC2 Doit s'adapter aux parties fixes (ou maçonnerie) pour s'y fixer.
- FC3 Doit s'adapter à la porte.
- FC4 Doit plaire à l'œil.
- FC5 Doit utiliser l'énergie électrique présente chez les particuliers.
- FC6 Doit résister au milieu.
- FC7 Ne doit pas laisser l'utilisateur dans l'obscurité.

Ouvre Porte Basculante de Garage

DR2 FAST DE FP1



DANS CE CADRE

NE RIEN ECRIRE

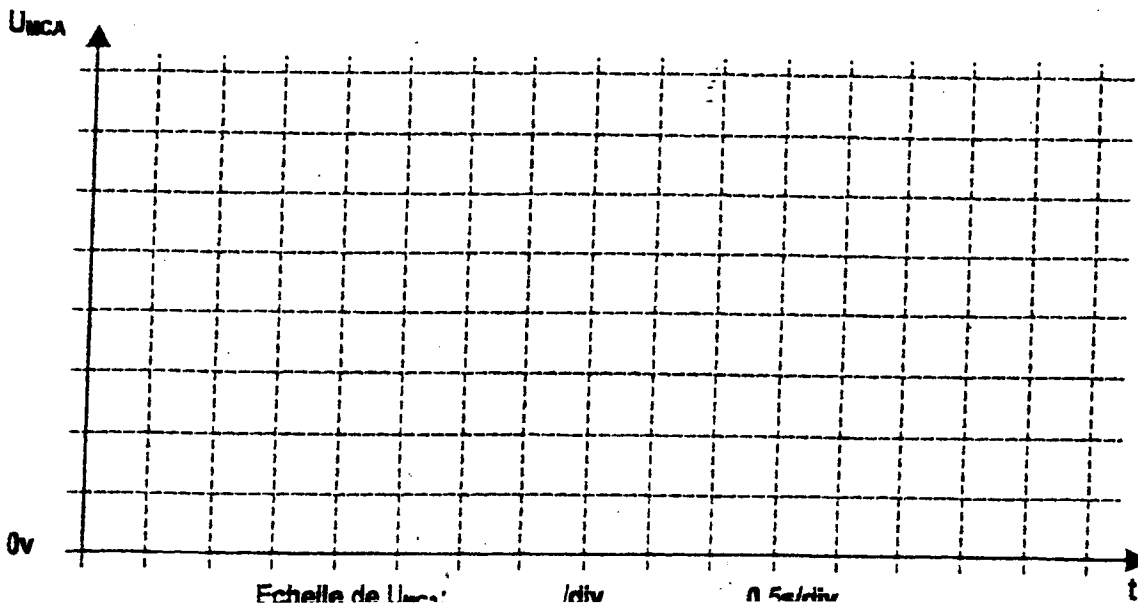
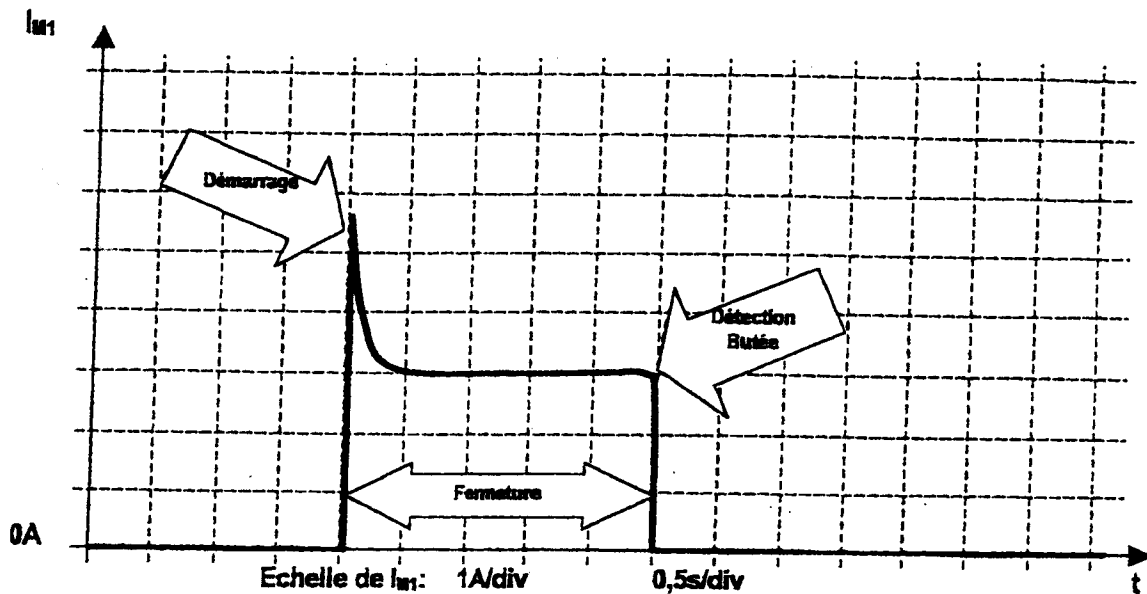
Ouvre Porte Basculante de Garage

DR3 IDENTIFICATION DES SOLUTIONS TECHNOLOGIQUE

Fonction Type	Solutions Technologiques
Acquérir	S__
Traiter	S6
Communiquer	S5

Fonction Type	Solutions Technologiques
Alimenter	S__
Distribuer	S4
Convertir	S__
Transmettre	S__

DR4 CHRONOGRAMMES DÉTECTION BUTÉE



DANS LE CADRE

NE RIEN ÉCRIRE

Académie : _____ Session : _____

Examen ou Concours _____ Série* : _____

Spécialité/option* : _____ Repère de l'épreuve : _____

Épreuve/sous-épreuve : _____

NOM : _____

(en majuscules, suivi s'il y a lieu, du nom d'épouse)

Prénoms : _____ N° du candidat

Né(e) le : _____

(le numéro est celui qui figure sur la convocation ou la liste d'appel)

Ouvre Porte Basculante de Garage

DR5 TABLEAU N°1

Position des relais		d.d.p	Etat des diodes (passante ou bloquée)		Etat de la lampe (allumée ou éteinte)
X1	X2	U _{int}	D4	D5	L1
0	0				
0	1				
1	0				
1	1				

DR6 TABLEAU N°2

Position des relais		Etat des transistors (bloqué ou saturé)		Niveau logique	
X1	X2	T3	T4	PB4	PB5
0	0				
0	1				
1	0				
1	1				

Rôle de D1 et D2:

DANS CE CADRE

NE RIEN ECRIRE

Académie : Session :

Examen ou Concours

Série* :

Spécialité/option* :

Repère de l'épreuve :

Épreuve/sous-épreuve :

NOM :

(en majuscules, suivi s'il y a lieu, du nom d'épouse)

Prénoms :

N° du candidat

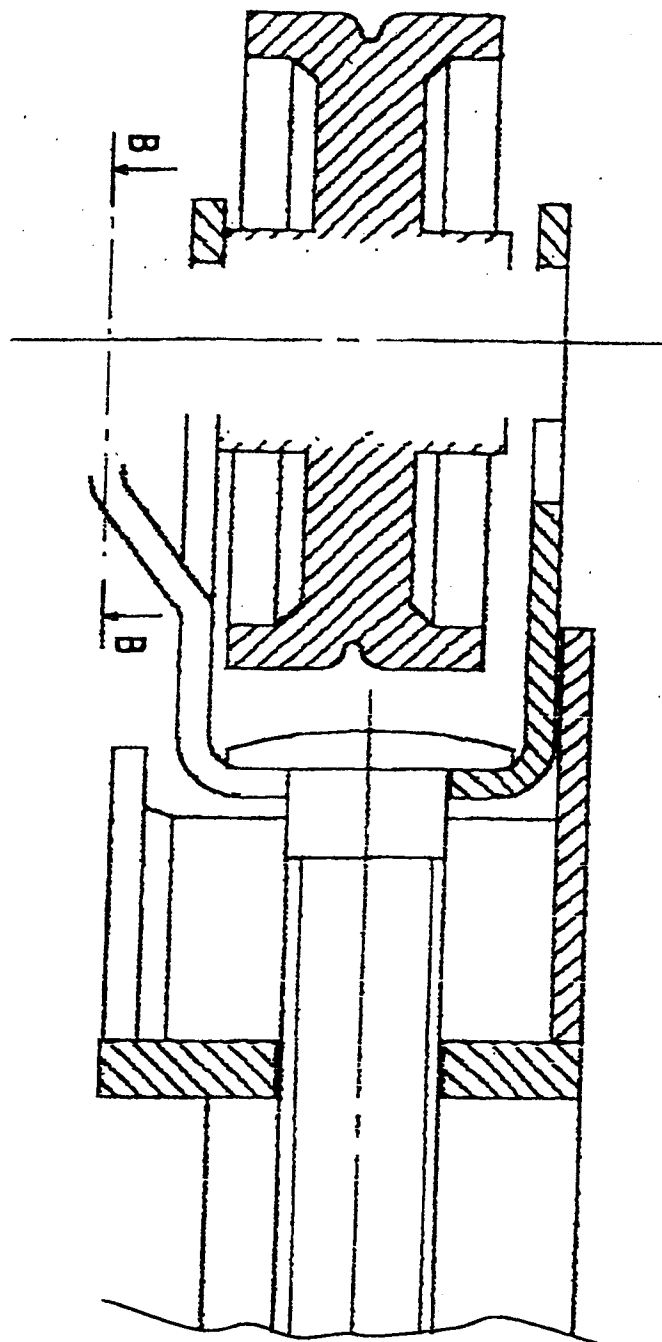
Né(e) le :

(le numéro est celui qui figure sur la convocation ou la liste d'appel)

Ouvre Porte Basculante de Garage

DR7 PROPOSITION D'UNE SOLUTION

Echelle : 2/1

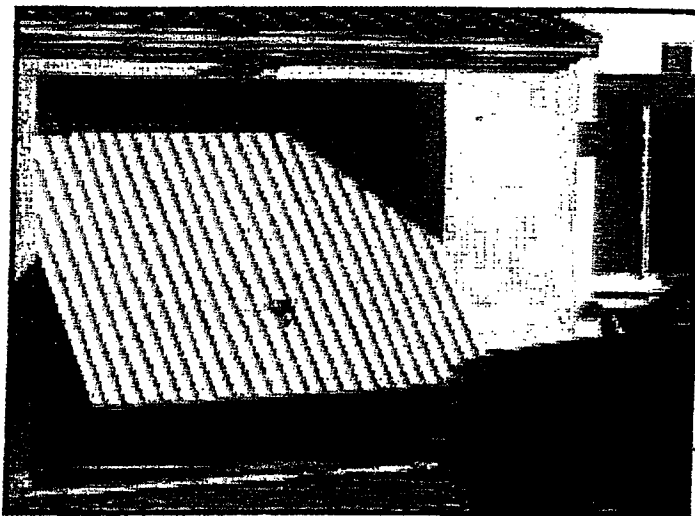


DANS CE CADRE

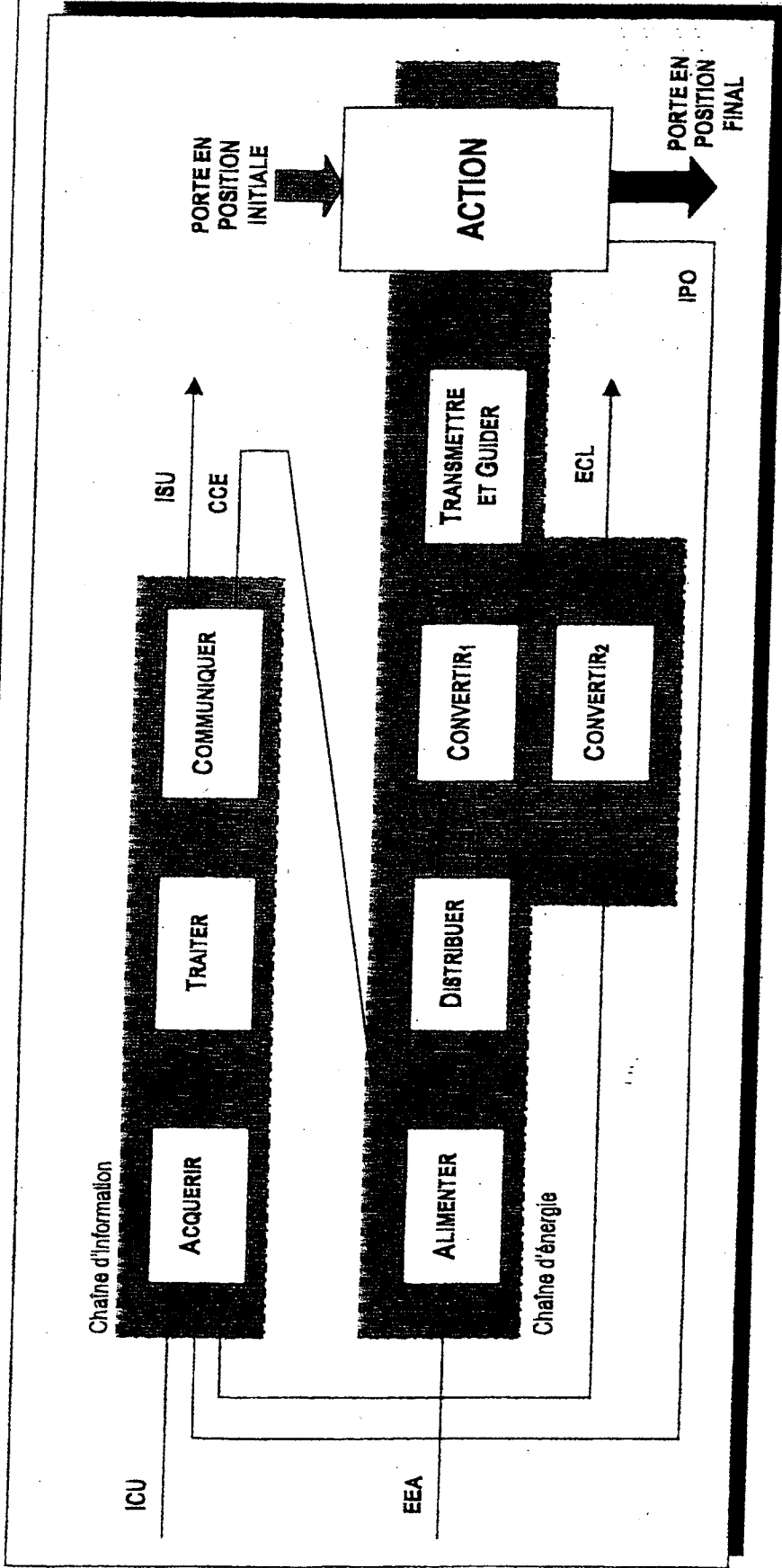
NE RIEN ECRIRE

OUVRE PORTE BASCULANTE DE GARAGE

DOCUMENTS TECHNIQUES



DT1 SCHEMA FONCTIONNEL TYPE



DT2 ENTRÉES ET SORTIES DU SCHEMA FONCTIONNEL TYPE

NOM	Grandeurs physiques utilisées						Description
	EL	MC	MG	EM	AC	LM	
ICU		X		X			L'utilisateur actionne la télécommande ou le bouton poussoir pour activer ou arrêter la porte.
IAT	X						Informations à traiter par le microcontrôleur et provenant de l'utilisateur et de la chaîne d'énergie.
ITR	X						Informations traitées par le microcontrôleur et destinées à l'utilisateur et à la chaîne d'énergie.
ISU					X		Son émis par le système lorsque l'utilisateur procède à l'auto apprentissage ou lorsque la porte rencontre un obstacle.
CCE			X				Energie nécessaire pour aiguiller l'alimentation du moteur et de la lampe.
IPO		X					Position linéaire de la porte.
EEA	X						Alimentation secteur 230v / 50Hz.
EEC	X						Alimentation Continue 24v / 10A
EEM	X						Alimentation Continue 24v, 0v ou -24v.
EEL	X						Alimentation Continue 24v ou 0v.
EMR		X					Rotation du moteur.
EML		X					Déplacement linéaire.
ECL						X	Eclairage du garage.

EL : Electrique
EM : Electromagnétique

MC : Mécanique
AC : Acoustique

MG : Magnétique
LM : Lumineuse

DT3 FICHE TECHNIQUE DU MICROCONTRÔLEUR ST62T20

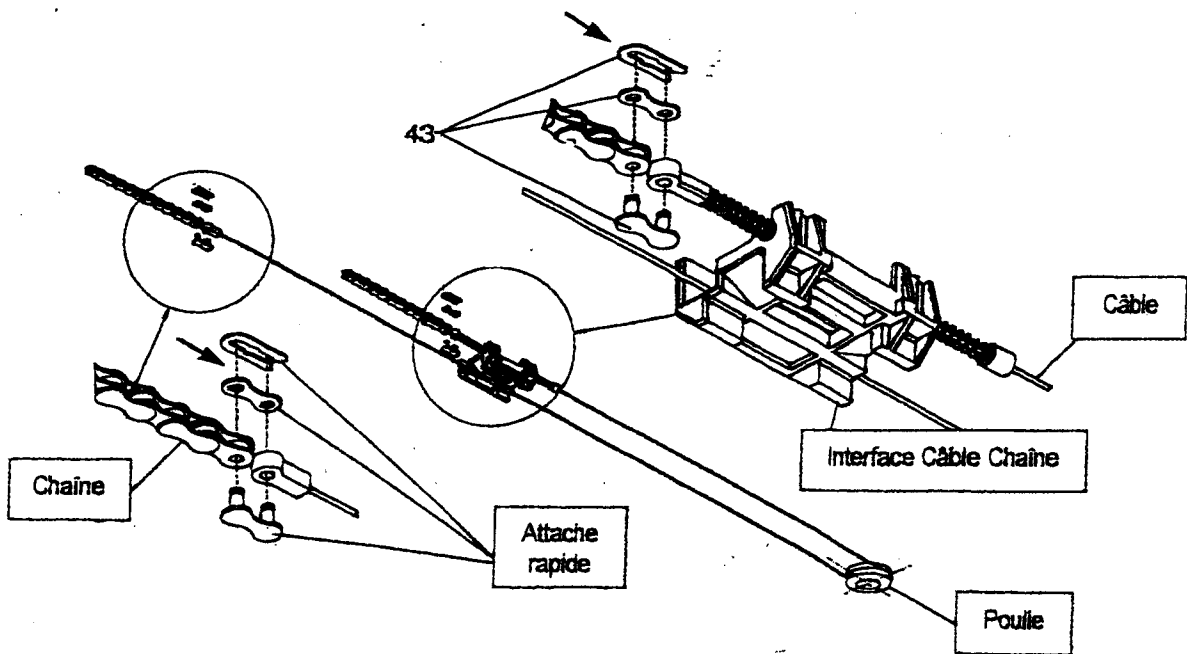
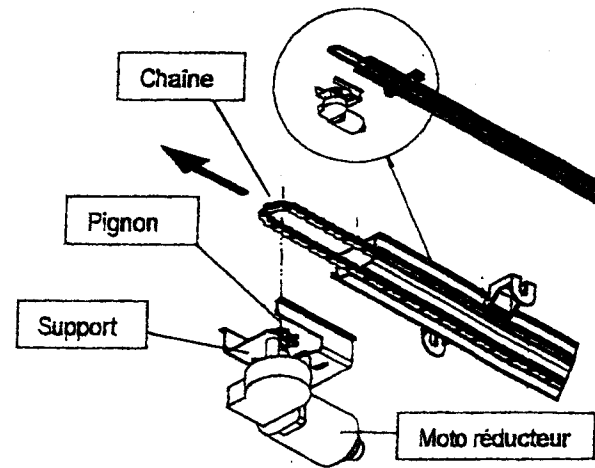
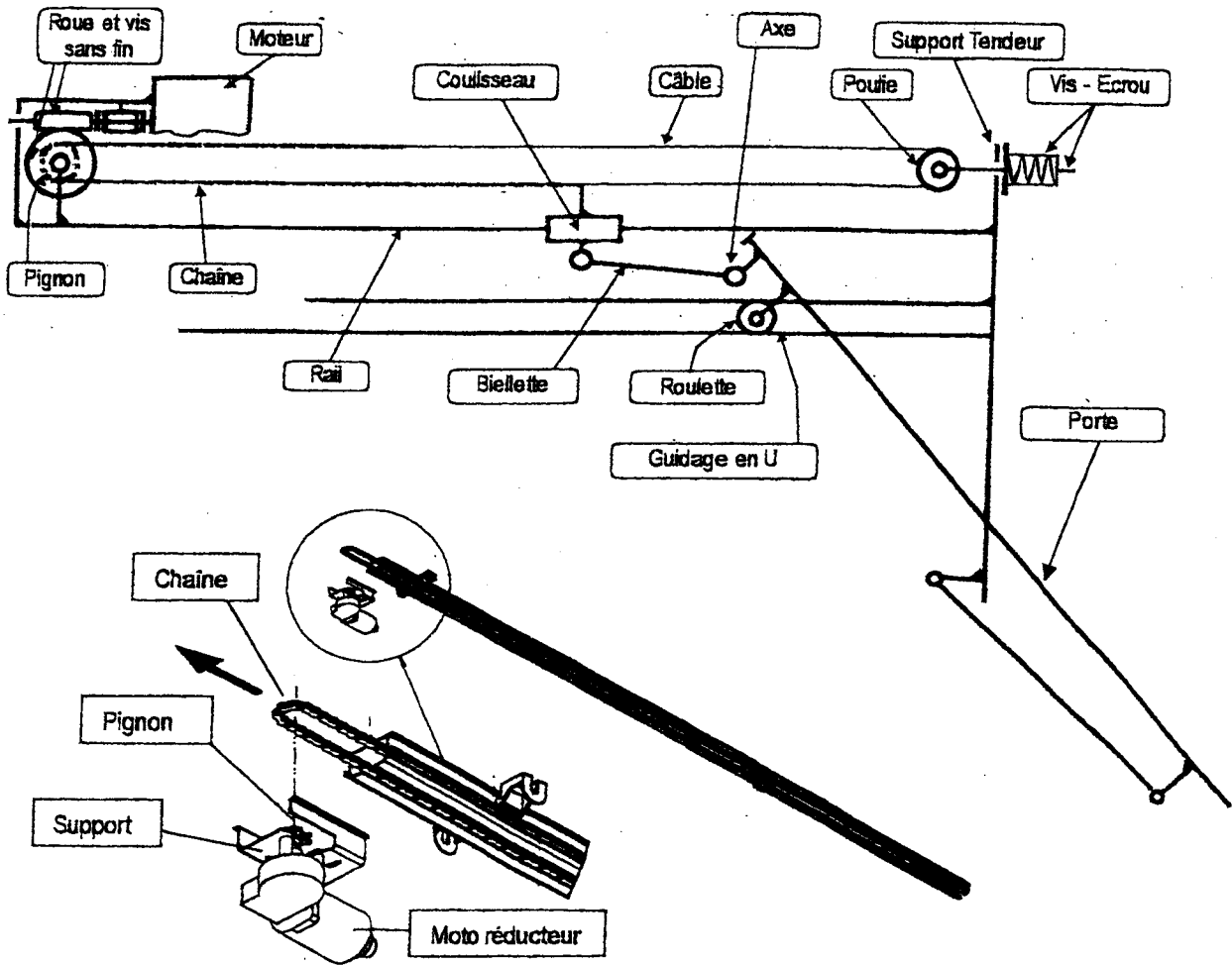
Le microcontrôleur ST62T20 dispose d'un port logique d'entrée/sortie de 4 bits (PA0 à PA3). Il dispose aussi d'un port B dont les 8 broches peuvent être configurées en entrée ou sortie logique ou encore en entrée analogique, car ce microcontrôleur dispose d'un convertisseur Analogique-Numérique intégré. Ce convertisseur convertit une des entrées comprises entre PB0 et PB7 et place le résultat de la conversion dans le registre ADR. La sélection de l'entrée à convertir est réalisée en configurant celle-ci en mode analogique.

$$ADR = U_{PBn} \cdot (256 / 5)$$

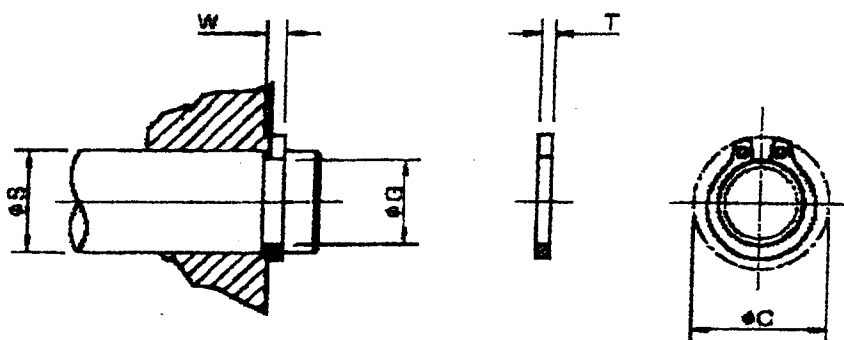
n: Numéro de l'entrée convertie (compris entre 0 et 7).

Mode	Broches concernées	I _{MAX} (mA)
Entrée	PA0 à PA3 et PB0 à PB7	
Entrée avec résistance de tirage intégré	PA0 à PA3 et PB0 à PB7	
Entrée d'interruption avec résistance de tirage intégré	PA0 à PA3 et PB0 à PB7	
Entrée analogique	PB0 à PB7	
Sortie à collecteur ouvert	PB0 à PB7	5
Sortie à collecteur ouvert	PA0 à PA3	20
Sortie push-pull	PB0 à PB7	5
Sortie push-pull	PA0 à PA3	20

DT4 SCHEMA DE LA CHAÎNE CINÉMATIQUE



DT5 TABLEAU ANNEAUX ELASTIQUES



Référence	øS	T	dia øC	W	øC
D1400-0830-SS	3	0.40 0.35	7.0	0.64 0.50	2.80 2.76
D1400-0840-SS	4	0.40 0.35	8.6	0.64 0.50	3.80 3.75
D1400-0850-SS	5	0.60 0.55	10.30	0.84 0.70	4.80 4.75
D1400-0860-SS	6	0.70 0.65	11.70	0.94 0.80	5.70 5.66
D1400-0880-SS	8	0.80 0.75	14.70	1.04 0.90	7.80 7.54
D1400-0100-SS	10	1.00 0.94	17.00	1.24 1.10	9.60 9.54
D1400-0120-SS	12	1.00 0.94	19.00	1.24 1.10	11.50 11.39

DT6 TABLEAU BAGUES AUTOLUBRIFIANTES

Indications d'emploi.

<ul style="list-style-type: none"> - Suppression des graisseurs - Suppression des frais d'entretien - Encombrement réduit - Frais d'étude réduits 	<ul style="list-style-type: none"> - Bon coefficient de frottement - Fonctionnement silencieux grâce au film d'huile permanent - Utilisation jusqu'à des vitesses linéaires de 6 m/s
---	---




Suivant la vitesse de l'arbre, sa charge, et le choix de lubrifiant, un coussinet autolubrifiant peut travailler selon deux régimes de lubrification :

Régime hydrodynamique :

Vitesses élevées, charges moyennes.

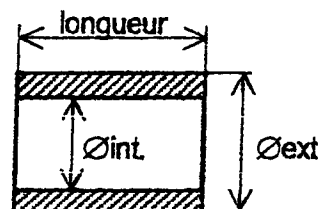
Lubrification par film continu selon le mécanisme du "coin d'huile" (Schéma ci-dessous)

Dans ce régime, le coefficient de frottement est de l'ordre de 0,01 à 0,08.

 <p>Porosité capillaire</p>	 <p>Film d'huile</p>	 <p>Huile reabsorbée</p>
<p>Environ 25 % du métal fritte à structure poreuse est imprégné à saturation avec une huile à haut pouvoir lubrifiant.</p>	<p>L'effet d'aspiration de l'arbre en rotation et le "coin d'huile" créent un film hydrodynamique, véritable "coussin d'huile".</p>	<p>Dès l'arrêt de l'arbre, grâce aux capillarités des pores, reabsorption de l'huile dans le corps du coussinet.</p>

Coussinets cylindriques

ø intérieur (mm)		ø extérieur (mm)		Longueur coussinet	ø intérieur (mm)		ø extérieur (mm)		Longueur coussinet
2	+16 +7	5	+31 +19	2-3	15	+34 +18	19	+56 +35	16-20-25-32
3	+16 +7	6	+31 +19	4-6-10	15	+34 +18	21	+56 +35	16-20-25-32
4	+22 +10	7	+38 +23	4-8-12	16	+34 +18	20	+56 +35	16-20-25-32
4	+22 +10	8	+38 +23	4-8-12	16	+34 +18	22	+56 +35	16-20-25-32
5	+22 +10	8	+38 +23	5-8-10-12-16	18	+34 +18	22	+56 +35	18-22-28-36
5	+22 +10	9	+38 +23	4-5-8	18	+34 +18	24	+56 +35	18-22-28-36
6	+22 +10	9	+38 +23	6-10-12-16	18	+34 +18	25	+56 +35	18-22-28-36
6	+22 +10	10	+38 +23	6-10-12-16	20	+41 +20	24	+56 +35	16-20-25-32
6	+22 +10	12	+46 +28	6-10-12-16	20	+41 +20	25	+56 +35	16-20-25-32
7	+28 +13	10	+38 +23	6-8-10	20	+41 +20	26	+56 +35	16-20-25-32
8	+28 +13	11	+46 +28	8-12-16-20	20	+41 +20	27	+56 +35	16-20-25-32
8	+28 +13	12	+46 +28	8-12-16-20	20	+41 +20	28	+56 +35	16-20-25-32
8	+28 +13	14	+46 +28	8-12-16-20	22	+41 +20	27	+56 +35	18-22-28-36
9	+28 +13	12	+46 +28	6-10-14	22	+41 +20	28	+56 +35	18-22-28-36
10	+28 +13	13	+46 +28	10-16-20-25	22	+41 +20	29	+56 +35	18-22-28-36
10	+28 +13	14	+46 +28	10-16-20-25	25	+41 +20	30	+56 +35	20-25-32-40
12	+34 +16	15	+46 +28	12-16-20-25	28	+41 +20	33	+68 +43	22-28-36-45
12	+34 +16	16	+46 +28	12-16-20-25	28	+41 +20	36	+68 +43	22-28-36-45
12	+34 +16	17	+46 +28	12-16-20-25	30	+41 +20	38	+68 +43	24-30-38
12	+34 +16	18	+46 +28	12-16-20-25	32	+41 +20	38	+68 +43	20-25-32-40-50
14	+34 +16	18	+46 +28	14-18-22-28	32	+41 +20	40	+68 +43	20-25-32-40-50
14	+34 +16	20	+46 +28	14-18-22-28	35	+41 +20	44	+68 +43	22-28-35



DT7 SCHEMAS STRUCTURELS

Schéma Structurel N°1

Les relais X1
et X2 sont des
RAS-24-10

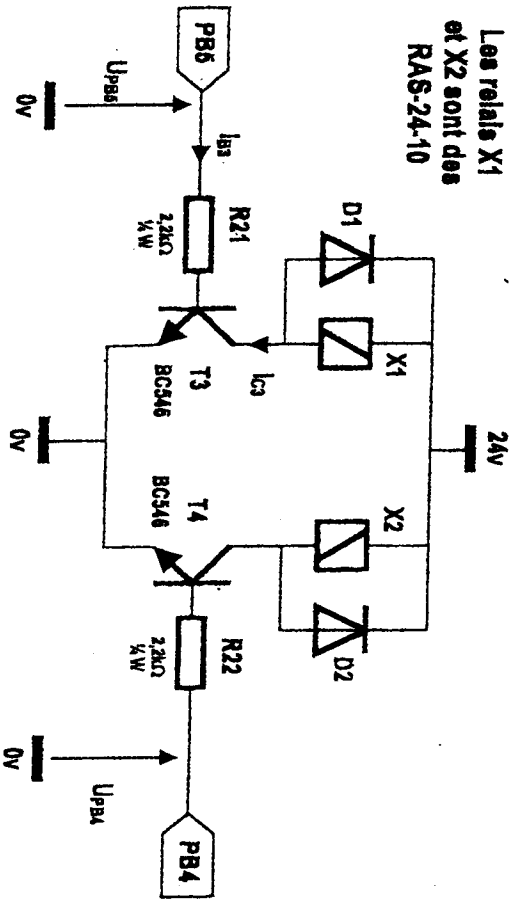


Schéma Structurel N°3

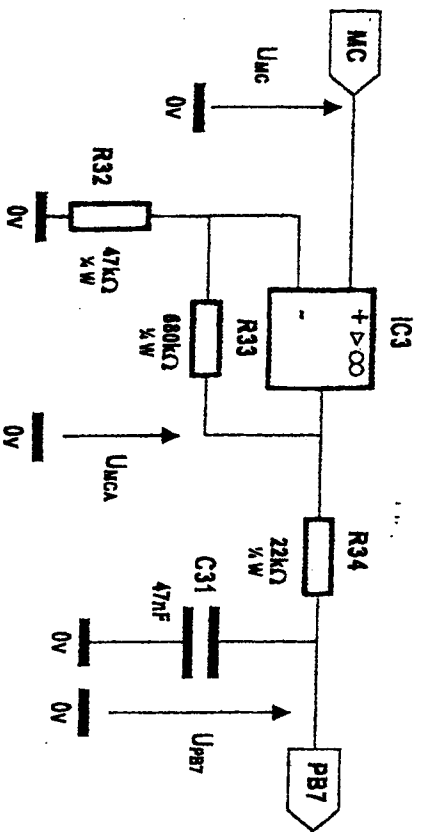
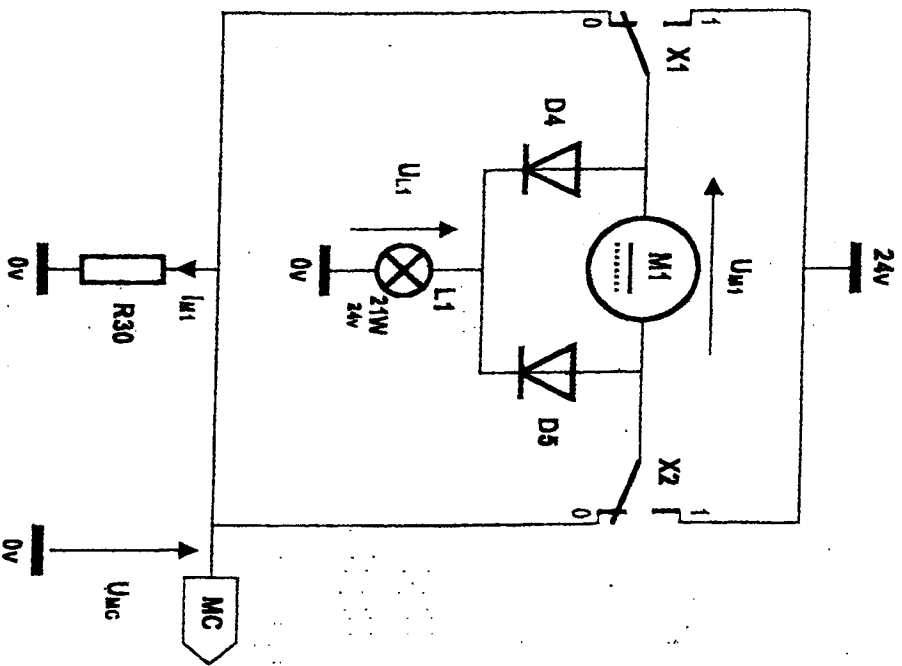
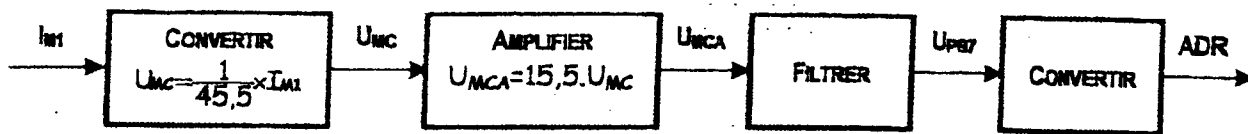


Schéma Structurel N°2

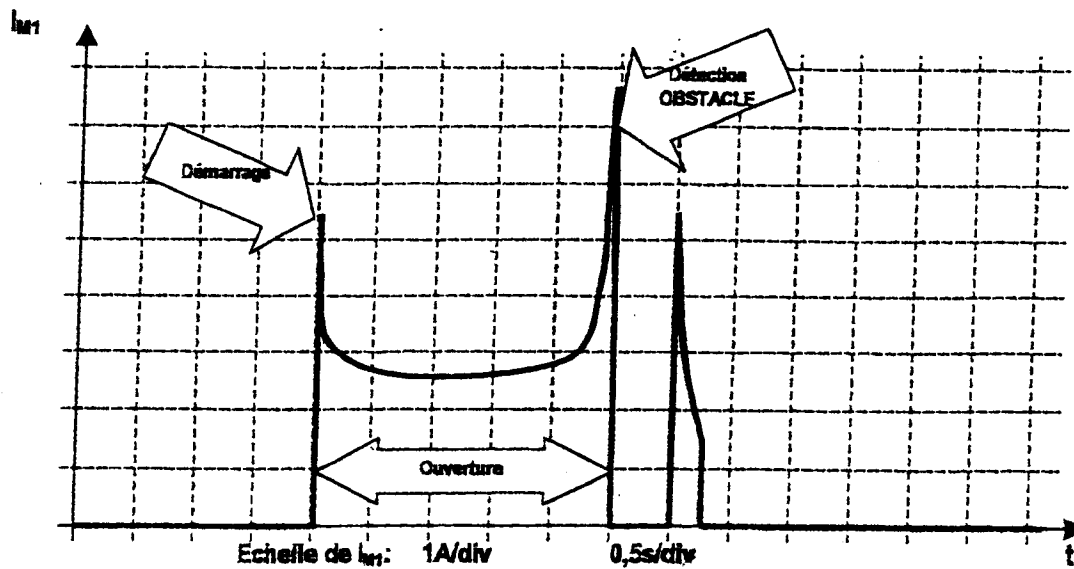
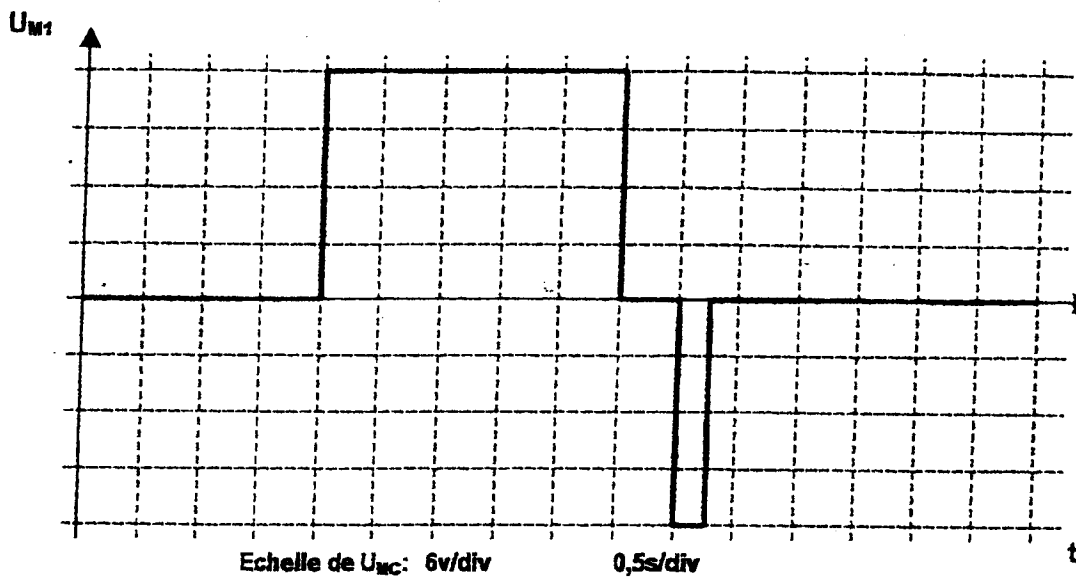


DT8 SCHEMA FONCTIONNEL PARTIEL DE LA FONCTION ACQUERIR

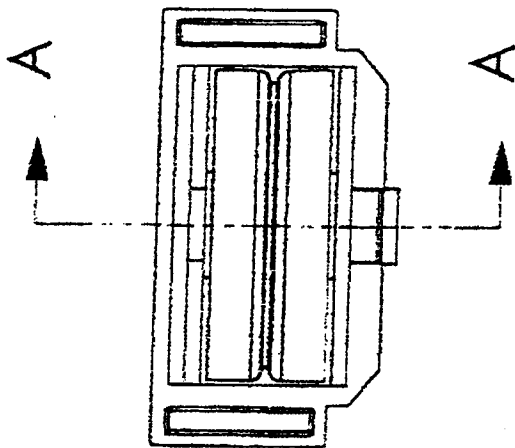
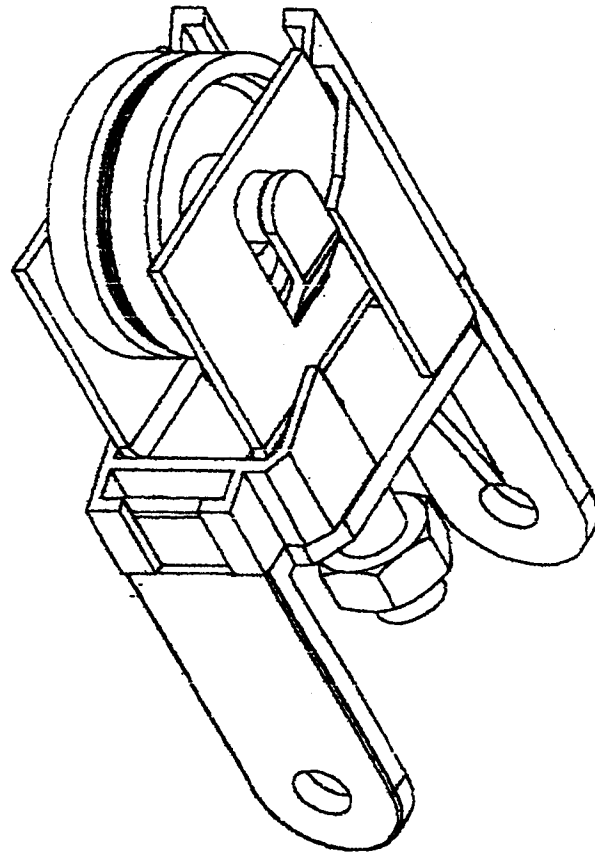
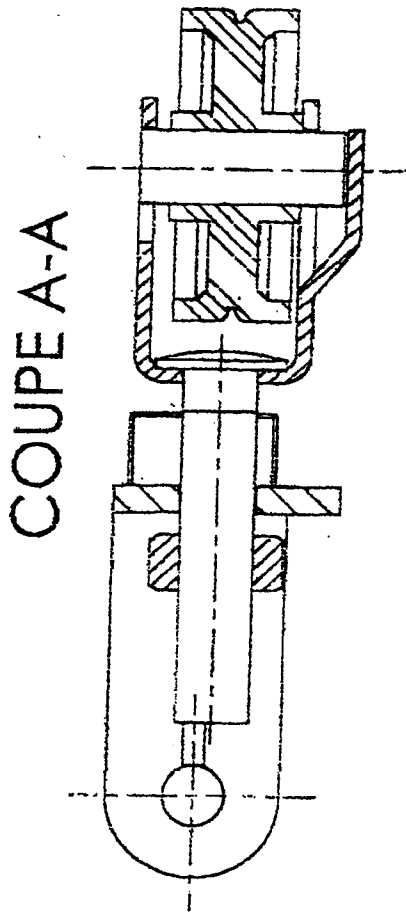


I_{M1} : Courant image du couple moteur
 U_{MC} : Tension image de I_{M1} .
 U_{MCA} : Tension image de U_{MC} .
 U_{PB7} : Tension image de U_{MCA} .
 ADR : Valeur numérique image de U_{PB7} .

DT9 CHRONOGRAMMES DETECTION D'OBSTACLE



DT10 ANCIENNE SOLUTION À MODIFIER



Le système est dessiné ressort enlevé

DT11 SYSTÈME COMPLET

