

BACCALAUREAT GENERAL

Session 2004

Série S Sciences de l'Ingénieur

ETUDE D'UN SYSTEME PLURITECHNIQUE

Coefficient : 4

Durée de l'épreuve : 4 heures

Aucun document n'est autorisé.

Le matériel autorisé comprend toutes les calculatrices de poche, y compris les calculatrices programmables alphanumériques ou à écran graphique, à condition que leur fonctionnement soit autonome et qu'il ne soit pas fait usage d'imprimante, conformément à la circulaire n°99-181 du 16 novembre 1999.

Les réponses seront données sur les documents réponse et sur feuille de copie.

Il est conseillé de traiter les différentes parties dans l'ordre.

PORTES D'ACCES DE TRAMWAY



Composition du sujet et sommaire :

- Un dossier relié "TEXTE DU SUJET" de 9 pages numérotées de 1 à 9 comportant :
 - Une présentation du support : pages 1 à 2
 - Une première partie ou étude fonctionnelle : page 3
 - Une deuxième partie ou étude de l'étape de coulissement : pages 3 à 6
 - Une troisième partie ou étude de l'étape de verrouillage : pages 6 à 9
 - Une quatrième partie de valorisation de l'étude globale : page 9
- Un dossier "DOCUMENTS TECHNIQUES" : documents DT1 à DT3.
- Un dossier "DOCUMENTS REPONSES" : documents DR1 à DR3.

Conseils au candidat :

Vérifier que vous disposez bien de tous les documents définis dans le sommaire.

La phase d'appropriation d'un système pluritechnique passe par la lecture attentive de l'ensemble du sujet. Il est fortement conseillé de consacrer au moins 30 minutes à cette phase de découverte.

Portes d'Accès de Tramway.

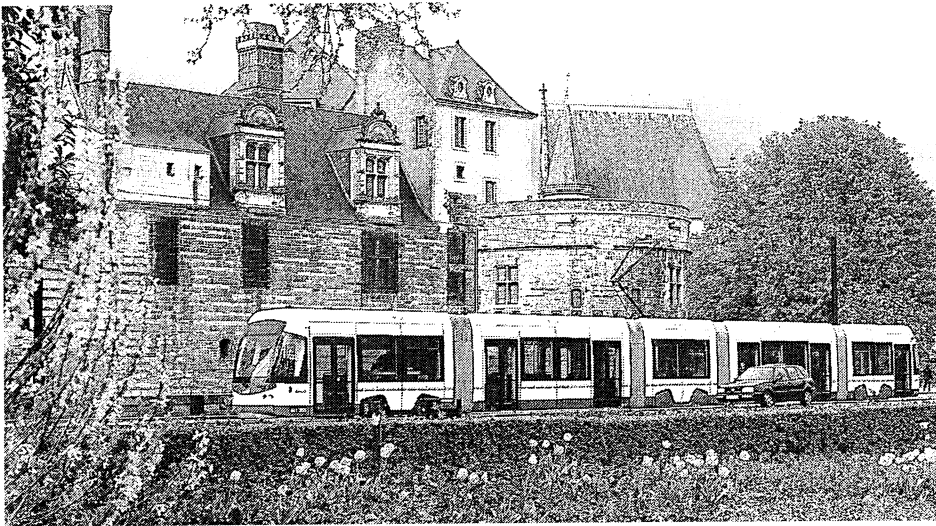
1 PRESENTATION DE L'ETUDE

1.1 INTRODUCTION

L'organisation des déplacements au sein des grandes métropoles devient de plus en plus mal aisée. La densité de la circulation des véhicules particuliers, instruments de liberté individuelle, entraîne des effets incompatibles avec l'amélioration de la qualité de la vie :

- temps de déplacement,
- pollution urbaine,
- espaces de stationnement,
- sécurité de déplacement.

Afin de répondre à ces questions de politique urbaine, certaines grandes villes françaises ont intégré à leur dispositif de transport en commun un réseau de tramway. L'aménagement des voies au sein des cités et les silhouettes des rames de tramway les plus récentes, largement vitrées, contribuent également au design urbain.



Vue 1 : Tramway Incentro - Bombardier

Document TAN

Ces matériels ferroviaires électriques, doivent répondre aux attentes actuelles de la société, en terme de propreté, rapidité, fiabilité et sécurité des personnes. Le système technique retenu pour la présente étude est un dispositif de portes d'accès de passagers dans un tramway de type Incentro, fabriqué par la société Bombardier.

Ce dispositif de portes d'accès est développé en partenariat avec la

société Faiveley Transport. Comme cela sera montré ci-après, ce sous-ensemble participe largement aux performances de l'ensemble en terme de rapidité, fiabilité et sécurité des passagers.

1.2 EXPRESSION DU BESOIN :

Dans les transports en commun, la sécurité des personnes transportées constitue un souci prioritaire, préalable à celui de la rapidité et du confort. Le dispositif de portes d'accès aux passagers doit satisfaire aux contraintes suivantes:

- C1.** Pendant la fermeture automatique des portes, aucun passager ne doit pouvoir être blessé (l'intensité de l'effort de fermeture est limitée par la Norme à 150 N). Toutefois, la réduction maximale des temps de trajet du tramway, oblige à une vitesse de fermeture des portes aussi élevée que possible.
- C2.** Afin d'augmenter la sécurité des personnes, une cellule photoélectrique assure la détection d'une présence entre les deux vantaux. Lors d'une détection, la porte interrompt immédiatement son mouvement de fermeture et repart en cycle d'ouverture.
- C3.** Le tramway ne peut pas démarrer tant que toutes les portes ne sont pas correctement fermées et verrouillées. Pendant le roulage les portes doivent rester verrouillées sous l'action des passagers.
- C4.** En cas d'incident technique ou d'accident, le déverrouillage et l'ouverture des portes sont assurés en actionnant un dispositif manuel. D'autre part, le déverrouillage accidentel pendant le roulage du tramway déclenche le freinage d'urgence et l'arrêt quasi immédiat de la rame.
- C5.** Le conducteur est informé de tout incident et de sa localisation pour intervenir le plus rapidement possible.

1.3 PRESENTATION DE SOLUTIONS TECHNIQUES

1.3.1 Fonctionnement d'une porte

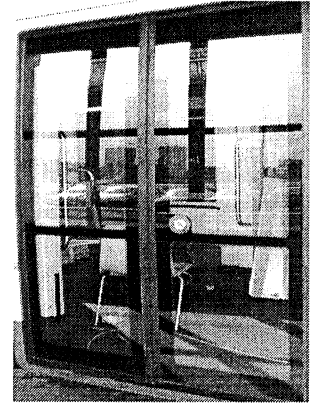
Chacune des 12 portes d'accès de passagers du tramway est constituée de deux vantaux coulissants (DT1- figure 1). Le coulissement des vantaux s'effectue à l'extérieur de la rame, ensuite ils s'escamotent vers l'intérieur et se verrouillent mécaniquement, ce qui autorise le tramway à quitter la station.

La fermeture des vantaux s'opère en trois étapes (DT1- figure 2 et figure 3).

Pour tout point d'un vantail, on observe la trajectoire par rapport au montant de la porte :

- de A à C → Étape de **coulissement**. Cette trajectoire est une droite AC ; l'écartement des portes passe de 1300 mm à 200 mm.
- de C à E → Étape de **louvoisement**. Cette trajectoire est un arc de cercle CE ; l'écartement des portes passe de 200 mm à 0 mm.
- de E à G → Étape de **verrouillage**. Cette trajectoire est une droite EG; les vantaux restent en contact et continuent à pénétrer légèrement vers l'intérieur de la rame assurant ainsi le verrouillage et l'étanchéité.

Remarque importante : tous les points (A, A', A'') appartenant à un même vantail ont des trajectoires superposables (ABCDEFG, A'B'C'D'E'F'G', A''B''C''-D''E''F''G'').



Vue 2 : Porte Faiveley

1.3.2 Gestion des portes

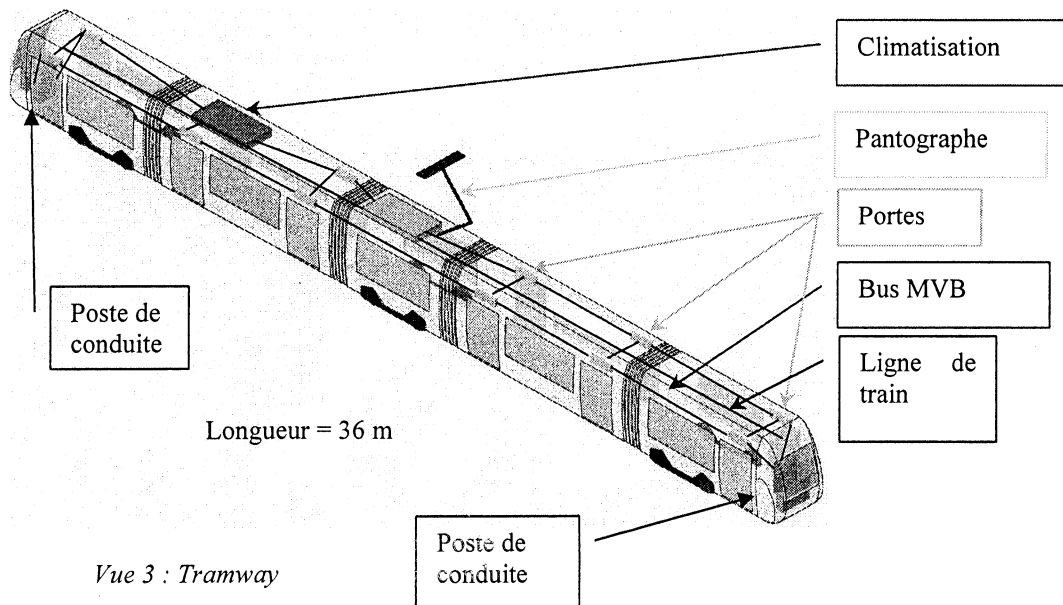
Chaque tramway est doté d'un système autonome de communication et de gestion de l'information, en relation avec toutes les unités indépendantes (la climatisation, le pantographe, les portes d'accès, ...). Ce système comprend deux unités informatiques de supervision, situées dans chacun des postes de conduite, aux extrémités de la rame. Certaines informations doivent être centralisées et transmises depuis les deux postes de conduite vers l'ensemble des 12 portes, ou inversement.

A cet effet, deux médias sont utilisés :

- **la ligne de train (LT)** est constituée d'un ensemble de fils électriques véhiculant des informations logiques en 0-24V,
- **le bus de véhicule multifonctionnel (MVB)** est un bus de terrain, de type liaison RS485, et transporte des messages à une vitesse de 1,5 Mbit/s.

Chaque porte est gérée individuellement par :

- **un module électronique de commande (EDCU : Electronic Door Control Unit)** afin d'assurer la sécurité des passagers et le confort optimal d'utilisation. Différents éléments sont raccordés localement à ce module (motoréducteur, cellule photoélectrique, bouton poussoir d'ouverture, ...).



Vue 3 : Tramway

1.3.3 Analyse fonctionnelle :

→ Question 1A : Pour chacune des trois étapes de la fermeture (voir DT 1), choisir parmi la liste suivante le type de mouvement du vantail par rapport à la rame (mouvement de translation rectiligne, mouvement de rotation, mouvement de translation circulaire, mouvement hélicoïdal).

→ Question 1B : Dans le dispositif de gestion des portes, expliquer le rôle des unités informatiques de supervision.

Organisation fonctionnelle partielle :

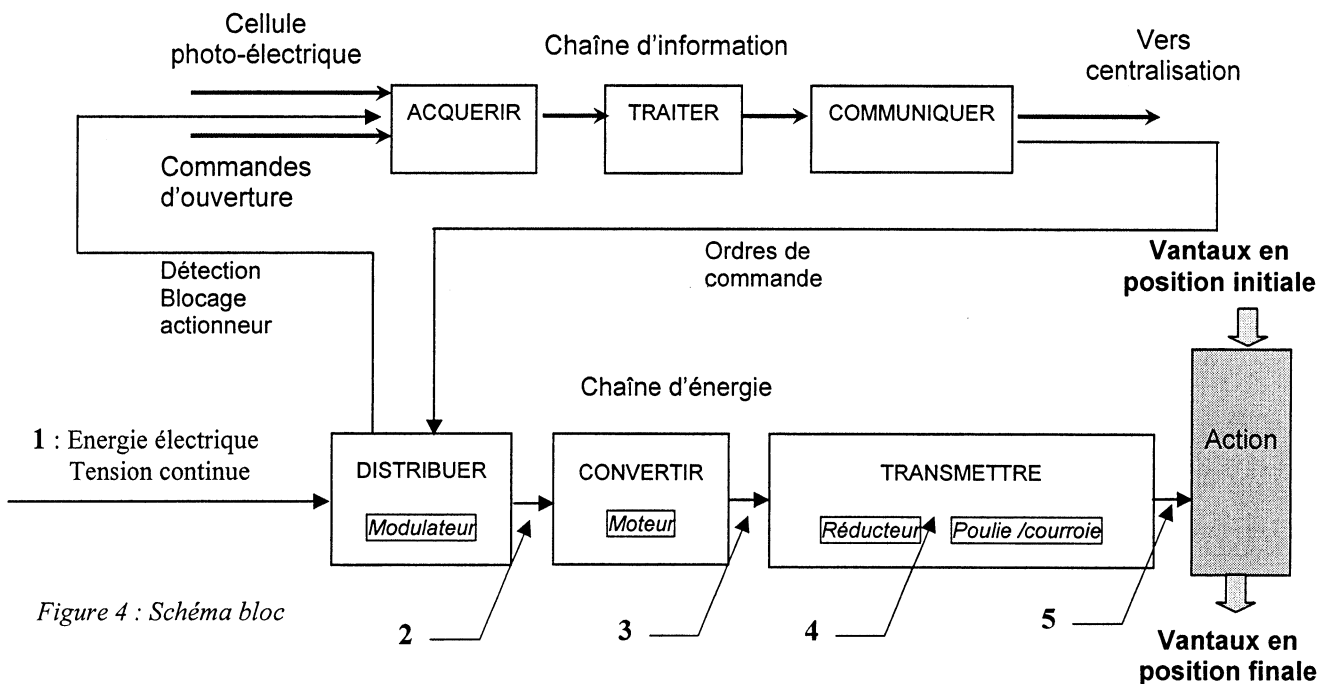


Figure 4 : Schéma bloc

→ Question 1C : Sur votre copie, définir le type et la nature des énergies aux points 2, 3, 4 et 5 de la chaîne d'énergie (voir DT 2.3 et figure 4 ci-dessus).

2 SITUATION D'ETUDE N°1 : ETAPE DE COULISSEMENT

L'objet de cette étude consiste à valider l'optimisation du temps de fermeture des vantaux lors de l'étape de coulissement, dans le respect de la sécurité des personnes.

2.1 ETUDE DE LA STRUCTURE

Les deux vantaux coulissants sont suspendus à la poutre de fermeture par l'intermédiaire de glissières à billes (voir DT2.3). Pendant toute cette étape de coulissement, (voir DT2.2 vignette A2 à C2) la poutre de fermeture est maintenue fixe à l'extérieur de la rame par les barres de conjugaison (voir DT2.2 vignettes A3 à C3).

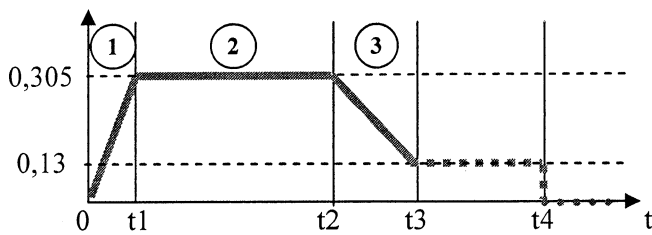
→ Question 2A : Compléter le schéma cinématique partiel relatif à cette étape de coulissement sur le document réponse DRI :

- en représentant les liaisons entre les vantaux et la poutre de fermeture,
- en liant les vantaux à la courroie afin d'assurer le coulissement simultané des deux vantaux,
- en définissant le sens de rotation de la poulie motrice du motoréducteur pour obtenir la fermeture des vantaux.

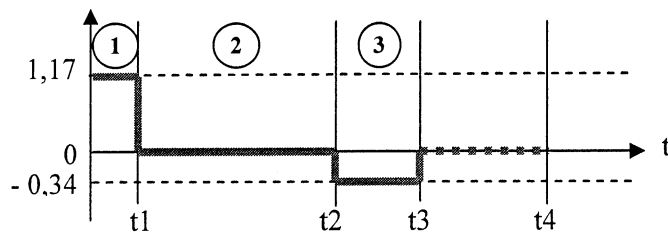
2.2 DETERMINATION DES TEMPS DE PHASE ET DE LA TENSION DE COMMANDE

On souhaite assurer la fermeture de la porte dans un temps minimal, tout en contrôlant la vitesse des vantaux de façon à ne pas bousculer un passager (voir C1 page 1).

V (m.s⁻¹)



a (m.s⁻²)



X (mm)

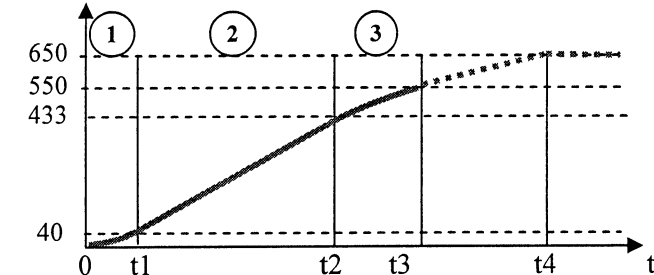


Figure 5: Profil des phases

On donne, (figure 5), les profils de la vitesse V , de l'accélération a et du déplacement X des vantaux par rapport à la poutre de fermeture.

On considèrera que le mouvement de coulissement des vantaux s'effectue en trois phases :

- phase ① : Mise en mouvement des vantaux avec une accélération constante,
- phase ② : Déplacement des vantaux à vitesse rapide et constante,
- phase ③ : Décélération constante pour atteindre une vitesse réduite ce qui permet d'effectuer la fin de fermeture des vantaux en toute sécurité.

(Fc = fin du mouvement du coulissement)

La chaîne d'énergie est constituée d'un motoréducteur à courant continu et d'un dispositif de transformation de mouvement de type poulie courroie. La variation de vitesse du moteur est obtenue en faisant varier la valeur moyenne de la tension à ses bornes. Le signal de commande est créé par un micro contrôleur qui génère un signal de type logique de rapport cyclique variable (MLI_mot).

L'actionneur de la chaîne d'énergie est un motoréducteur E.S.V M607435 de marque ANDIA.

Pendant l'étape de fermeture en phase ②, on donne les informations suivantes :

Caractéristiques techniques du motoréducteur	Unité	Valeur
Tension nominale U_{mot}	V	24
Constante de f.e.m K_e	V/(rad/s)	0,28
Constante de couple K_i	N.m/A	0,28
Résistance d'induit r	Ohms	2
Diamètre primitif de la poulie motrice D	mm	75
Rapport de réduction du réducteur		1/7
Valeur au point de fonctionnement		
Couple en sortie du moto réducteur C_{mr}	N.m	3,18
Couple en sortie du moteur C_m	N.m	?
Rendement η		1
Courant moteur I	A	?
Vitesse angulaire Ω	rad/s	?

$U_{moy} = 24 \cdot \alpha$
 $\alpha = T_{on}/T$

$C_m = K_i \cdot I$
 $E = U_{moy} - r \cdot I$
 $\Omega = E / K_e$

➔ Question 2B : Déterminer les consignes de commande du motoréducteur pendant l'étape du coulissement des vantaux. Pour cela déterminer :

- les durées de chacune des trois phases ①②③ ($T_1 = t_1$, $T_2 = t_2 - t_1$, $T_3 = t_3 - t_2$).
- pour la phase ②, la force électromotrice E , le courant I , la tension U_{moy} ainsi que le rapport cyclique α (exprimé en %).

2.3 COMPARAISON ENTRE MESURES ET RESULTATS DE CALCULS

Un relevé de la tension U_{mot} aux bornes du moteur a été effectué dans le laboratoire d'essai (*document réponse DR1 figure 6*).

→ *Question 2C : Identifier, à partir du relevé fourni (sur le document réponse DR1 lors de la fermeture des vantaux, les trois phases et en déduire leur durée respective.*

- *comparer les valeurs obtenues avec les temps calculés précédemment.*
- *relever la tension U_{mot} pendant la phase ② et comparer la avec celle calculée précédemment.*
- *relever la tension U_{mot} correspondant à la fin de la phase ③, et calculer la vitesse du vantail correspondante (le courant absorbé est de 1,62 A).*

2.4 ANALYSE DU COURANT MOTEUR

Lorsqu'un effort résistant supérieur à 150 N est détecté pendant une durée de plus de 0,2 s au cours de la fermeture des vantaux, le micro contrôleur inverse la commande moteur dans un délai de 0,5 s maximum (voir C1 p. 1). Des mesures réalisées en laboratoire avec obstacle pendant l'étape de fermeture donnent les oscillogrammes de la *figure 7 document réponse DR1*:

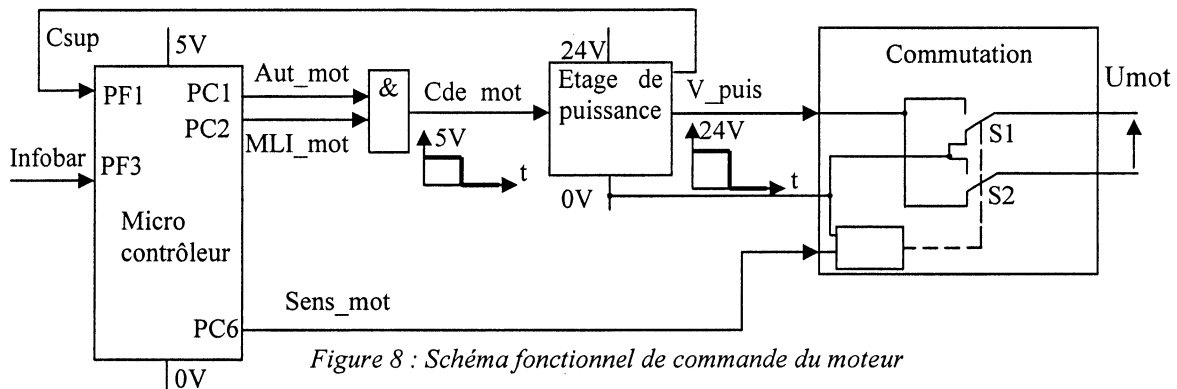
→ *Question 2D : Vérifier que l'inversion de la commande moteur est bien réalisée dans ces conditions. Pour cela :*

- *calculer le couple C_{mr} correspondant à un effort résistant de 150 N (la poulie motrice a un diamètre de 75 mm),*
- *relever sur l'oscillogramme de la figure 7 du document réponse DR1 les durées pendant lesquelles le courant est supérieur ou égal à 2,9A (courant correspondant au couple calculé ci-dessus),*
- *conclure sur :*
 - *L'évolution des oscillogrammes de la tension et du courant.*
 - *L'évolution du mouvement de la porte.*

2.5 ANALYSE DES SIGNAUX DE COMMANDES

Lors d'une détection d'une présence par une cellule photoélectrique, la porte interrompt immédiatement son mouvement de fermeture et repart en cycle d'ouverture (voir C2 page 1). Cela implique :

- la prise en compte de l'information logique (Infobar) délivrée par la cellule dans l'algorithme de fermeture de la porte (voir feuille suivante *figure 9*),
- l'influence sur le sens de rotation du moteur dont le schéma fonctionnel est donné ci-dessous.



On donne les informations suivantes :

Informations	Mnémoniques	Caractéristiques
Détection passager	Infobar	1 = passager détecté (sinon 0)
Image couple moteur	Csup	1 = force supérieure à 150 N (ou porte en butée).
Autorisation marche moteur	Aut_mot	1 = autorisation
Sens de rotation du moteur	Sens_mot	1 = contacts S1 et S2 au repos $U_{mot} > 0$
Temps de maintien ouverture porte	Temp_ouv	3 secondes (variable interne au micro-contrôleur)

→ Question 2E : Afin de vérifier l'influence de la détection d'une présence (par la cellule photoélectrique) sur le sens de rotation du moteur :

- A partir de l'analyse du schéma fonctionnel de commande du moteur ci-dessus, compléter les chronogrammes du document réponse DR1.
- A partir de l'analyse de l'algorithme de fermeture de la porte (figure 9), compléter les chronogrammes du document réponse DR2.

```

Début
  Répéter
    Sens_mot = 1
    Aut_mot = 1
    Si Infobar
      Répéter
        Sens_mot = 0
        Jusqu'à ( Csup = 1)
        Aut_mot = 0
        Attendre 3s
      Fin si
    Jusqu'à ( Csup = 1)
    Sens_mot = 0
    Aut_mot = 0
  Fin
  
```

Figure 9 : Algorithme de fermeture de la porte

3 SITUATION D'ETUDE N°2 : ETAPE DE VERROUILLAGE

Cette étude a pour objet d'analyser la solution technique mise en œuvre pour maintenir et contrôler le verrouillage des portes, lors de l'étape de verrouillage, dans le respect de la sécurité des personnes.

3.1 APPROPRIATION DE LA SOLUTION TECHNIQUE DE VERROUILLAGE

Lors de la fermeture des vantaux et à l'issue de l'étape de verrouillage, un dispositif (figures 10 et 11) permet de maintenir les portes en position fermée, le motoréducteur n'étant plus alimenté. Le cahier des charges impose à ce dispositif :

- de contenir un effort de poussée de 250 N appliqué sur chaque vantail,
- de communiquer à l'unité de supervision l'information « fin de course verrouillée ».

3.1.1 Dispositif de verrouillage

L'étape de verrouillage correspond aux positions E à G (voir DT2.2 et DT2.3) :

- La poutre de fermeture supportant les vantaux n'est plus maintenue à l'extérieur (vignettes E1, F1 et G1).
- Les vantaux rentrent vers l'intérieur du wagon, les barres de conjugaisons pivotent (vignettes E3, F3 et G3).
- La poutre de fermeture est guidée en translation par deux boîtes à galets solidaires du montant de la porte.

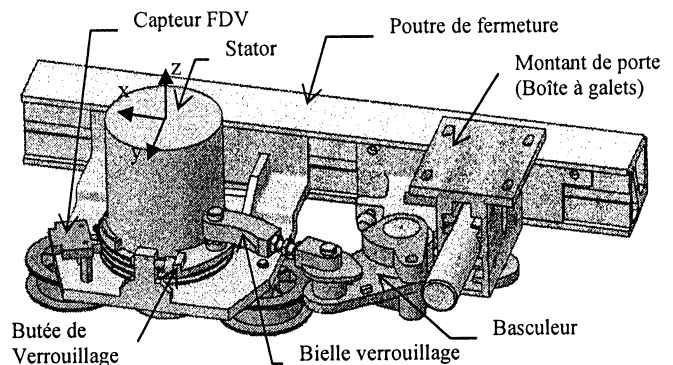


Figure 10 : Verrouillage dessus

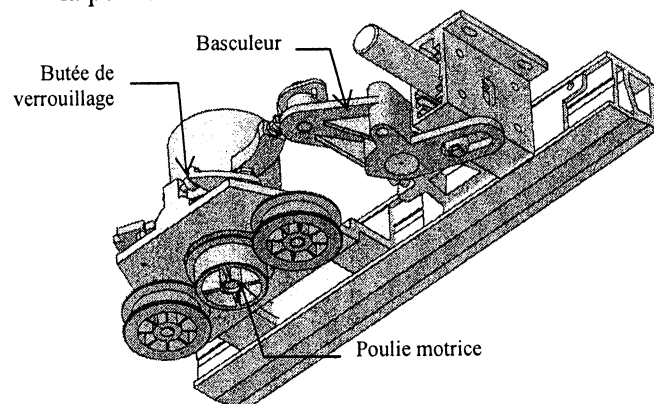


Figure 11 : Verrouillage dessous

- Les vantaux sont en contact (vignette E2) ; la rotation du rotor du motoréducteur n'est plus possible.
- Le stator du motoréducteur, en liaison pivot par rapport à la poutre de fermeture, effectue par réaction une rotation de sens opposé (vignettes E4, F4 et G4).

Description du verrouillage (figure 12) :

Début de verrouillage (voir DT2.2 vignette E4) :

La rotation du stator entraîne la translation de la poutre de fermeture par l'intermédiaire de la bielle de verrouillage et du basculeur.

Point mort (vignette F4) :

Le stator poursuit sa rotation. La bielle de verrouillage et le stator sont alignés.

Verrouillage (vignette G4) :

Le couple moteur a permis de passer ce point mort, le stator vient en appui sur sa butée de fin de verrouillage. Un capteur informe de cette position.

Dans cette étape de verrouillage, le mouvement relatif entre le stator et le rotor peut être décrit sous la forme du tableau ci-contre :

	Tx	Ty	Rz
Stator/rotor	0	0	1

(Rz rotation autour de l'axe z, Tx translation suivant x, Ty translation suivant y, les axes sont définis figure 10 de la feuille précédente)

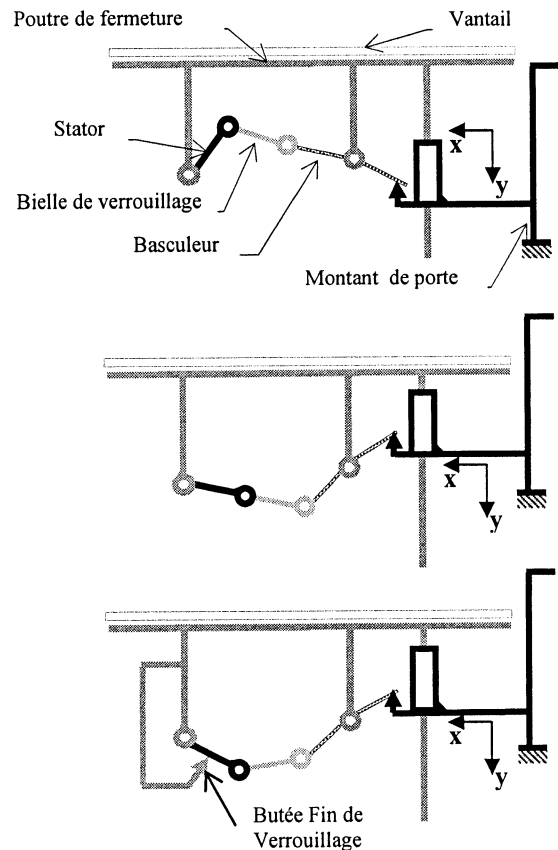


Figure 12 : Schéma cinématique

→ Question 3A : Sur copie, reprendre le modèle de description ci contre et définir les mouvements relatifs entre les sous-ensembles suivants :

- stator / poutre de fermeture, poutre de fermeture / montant de porte, stator / montant de porte, basculeur / poutre de fermeture, basculeur / montant de porte.

3.1.2 Maintien du verrouillage

Lors d'une action d'un passager sur le vantail tendant à ouvrir les portes, ces dernières doivent rester verrouillées en l'absence d'alimentation du motoréducteur (voir C3 page 1).

Nous allons vérifier ce maintien par une détermination des actions mécaniques dans le dispositif de verrouillage (résolution graphique).

Hypothèses :

- L'action \vec{F} du passager sur le vantail est modélisée par une force d'intensité 250 N.
- Les liaisons sont parfaites.
- Le système est considéré plan.
- Le poids des pièces est négligé.
- Une étude statique préalable de la poutre de fermeture, montre que l'action \vec{F} induit une force $\vec{B}_{2 \rightarrow 3}$ (2=poutre de fermeture, 3=basculeur) dont le support est inconnu à ce stade de l'étude.

→ Question 3B : A partir de ces hypothèses, dans la configuration « position 1 butée » du document réponse DR2, montrer que le stator 5 reste en contact avec la butée 6 sous l'action $\vec{B}_{2 \rightarrow 3}$ tel que $\|\vec{B}_{2 \rightarrow 3}\| = 335 \text{ N}$.

Pour cela :

- isoler la bielle de verrouillage 4 et conclure sur la direction des actions appliquées,
- isoler le basculeur 3 et en déduire les actions appliquées,
- isoler le stator 5 et conclure sur le maintien du contact entre le stator 5 et la butée 6.

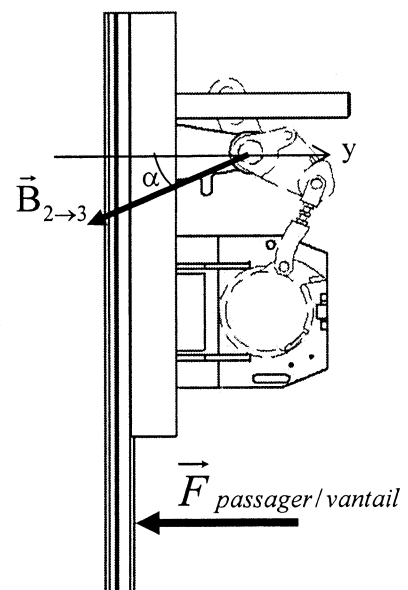


Figure 13 : Action passager

Dans la configuration « position 2 butée » du document réponse DR3 :

- justifier l'existence ou non du contact entre le stator 5 et la butée 6,
- déduire la condition géométrique entre la bielle de verrouillage et le stator qui garantit le maintien du verrouillage.

3.1.3 Réglage de la butée de verrouillage

Un logiciel de simulation permet d'obtenir l'évolution de l'effort de la butée 6 sur le stator 5 en fonction du réglage "d" de la butée (voir graphique réglage butée du document réponse DR3).

→ Question 3C : Déterminer la valeur maximum du réglage "d" qui assure le maintien du verrouillage. Justifier votre réponse.

3.2 CENTRALISATION DE L'INFORMATION « PORTE VERROUILLEE »

Pour des raisons de sécurité, le conducteur est informé du verrouillage des 12 portes (numérotées de 1 à 6 et de 11 à 16) par la ligne de train LT et par le bus de terrain MVB (voir C5 page 1).

Le tramway ne peut pas démarrer tant que toutes les portes ne sont pas correctement fermées et verrouillées (voir C3 page 1). L'étude porte sur la prise en compte des contraintes C3 et C5 dans la transmission de l'information « porte verrouillée » par la ligne de train LT et par le bus de terrain MVB.

3.2.1 Centralisation par la ligne de train

Le schéma électrique ci-dessous (figure 14) montre le raccordement des contacts de verrouillages des 12 portes sur la ligne de train.

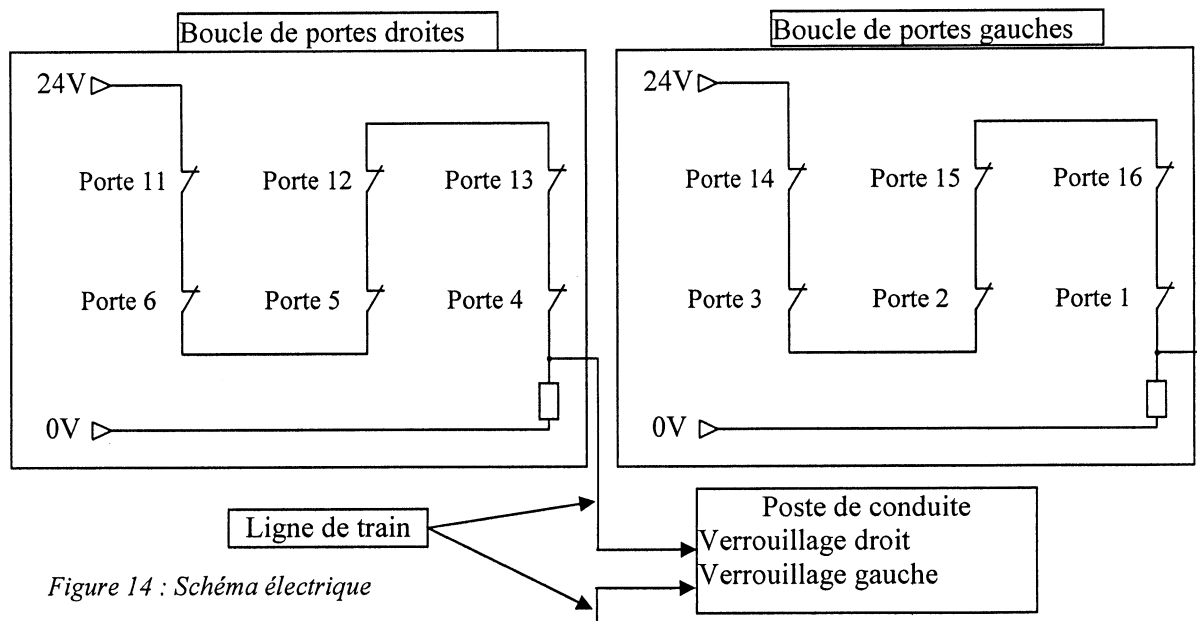


Figure 14 : Schéma électrique

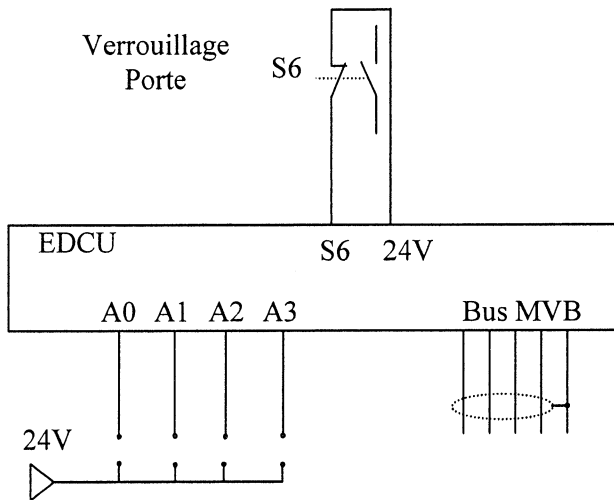
→ Question 3D : Montrer comment est transmise l'information par la ligne de train. Pour cela :

- Compléter le tableau du document réponse DR3.
- Cette information répond-elle au critère C5 page 1 ? Justifier votre réponse.

3.2.2 Centralisation par le bus de terrain MVB

L'information « porte verrouillée » est également transmise vers le poste de conduite via le bus de terrain MVB. Chaque contact de porte transmet l'information de verrouillage porte (S6) sur la carte électronique embarquée (EDCU). L'information est ensuite codifiée puis envoyée par la carte électronique au poste de conduite via le bus de terrain MVB.

Chacune des 12 portes possède une adresse codée sur 12 bits. Seul le paramétrage sur la carte électronique des 4 bits de poids faible permet l'identification de la porte. Le tableau ci-dessous (figure 15) montre le paramétrage des portes (un x dans le tableau représente la mise en place d'un cavalier sur la carte électronique).



Numéro de porte	Bits de poids faibles			
	A3	A2	A1	A0
1				
2				x
3			x	
4			x	x
5		x		
6		x		x
11		x	x	
12		x	x	x
13	x			
14	x			x
15	x		x	
16	x		x	x

Figure 15 : Codage carte

- Question 3E : Montrer comment est transmise l'information par le bus de terrain MVB. Pour cela :
- Compléter le tableau sur le document réponse DR3 (l'indice H signifie que le nombre est écrit en base hexadécimale).
 - A partir de l'analyse du document DT3, déterminer les deux trames transmises sur le bus de terrain MVB lorsque :
 - le maître interroge la porte 15 sur l'état de son contact de verrouillage,
 - la porte 15 répond qu'elle n'est pas verrouillée à cause d'un obstacle.
(Utiliser la lettre x pour les bits dont l'état ne nous intéresse pas ainsi que pour les bits de contrôle.)
 - cette information répond-elle au critère C5 page 1 ? Justifier votre réponse.

4 QUESTION DE VALORISATION LIEE A LA COMPREHENSION GLOBALE DU SYSTEME

→ Question 4A : Le tramway ne peut quitter la station suite à une avarie moteur sur l'une des portes. Comment le conducteur va-t-il identifier la porte en défaut et comment va-t-il agir pour la verrouiller manuellement ? Rédiger votre réponse sur feuille de copie en 10 lignes maximum.